

Гарантийный срок – 18 месяцев с даты продажи

В течение гарантийного срока покупатель имеет право на ремонт или замену изделия при обнаружении неисправностей, произошедших по вине изготовителя и при условии выполнения указаний по установке и эксплуатации.

10. Срок службы

Срок службы составляет 10 лет.

11. Сведения о рекламациях

При возникновении неисправностей в течение гарантийного срока покупатель должен незамедлительно направить рекламацию изготовителю.

12. Сведения о сертификации

Продукция соответствует требованиям ТР ТС 012/2011 «О безопасности оборудования для работы во взрывоопасных средах».

Сертификат соответствия требованиям технического регламента Таможенного союза «О безопасности оборудования для работы во взрывоопасных средах» № TC RU C-RU.AA87.B.00491 с маркировкой взрывозащиты 1Ex e IIC T3...T6 Gb X.

13. Свидетельство о приемке

Коробка соединительная УСК 12.Н заводской номер _____

изготовлена и испытана согласно ТУ 3464-016-39803459-2016

Дата изготовления _____ 20__ г.

Штамп ОТК

Дата продажи _____ 20__ г.

ИЗГОТОВИТЕЛЬ: ООО ОКБ «Гамма» (входит в ГК «ССТ»)

РОССИЯ 141280, Московская обл., г. Ивантеевка, Фабричный пр-д, д. 1

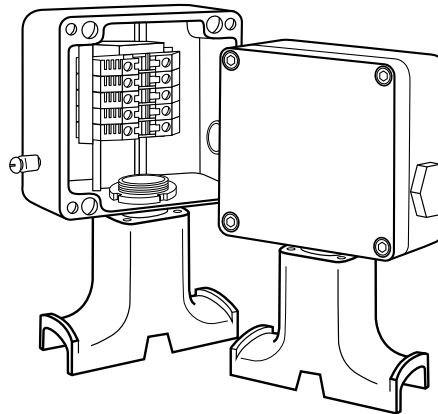
E-mail: info@okb-gamma.ru; интернет: www.okb-gamma.ru

Тел./факс: +7 (495) 989-66-86.

Подписано в печать 12.01.2017 г.

Группа компаний «Специальные системы и технологии»

Соединительная коробка серии УСК 12.Н



РУКОВОДСТВО ПО ЭКСПЛУАТАЦИИ (СОВМЕЩЕННОЕ С ПАСПОРТОМ)

АКС.00020.01 РЭ(П)

ИЗГОТОВИТЕЛЬ: ООО ОКБ «Гамма» (входит в ГК «ССТ»)



РОССИЯ 141280, Московская обл.,
г. Ивантеевка, Фабричный пр-д, д. 1
Тел./факс: +7 (495) 989-66-86,
E-mail: info@okb-gamma.ru,
www.okb-gamma.ru



ЗАЩИТА ИНТЕЛЛЕКТУАЛЬНОЙ СОБСТВЕННОСТИ

Настоящее «Руководство по эксплуатации» является интеллектуальной собственностью ООО ОКБ «Гамма».

Любое полное или частичное использование, тиражирование или воспроизведение информации, содержащейся в настоящем Руководстве, без письменного разрешения собственника запрещено.

ООО ОКБ «Гамма» следит за соблюдением авторских и иных прав, нарушение которых преследуется по закону.

1. Сведения об изделии

1.1. Изготовитель

ООО ОКБ «Гамма» (входит в Группу компаний «Специальные системы и технологии») РОССИЯ 141280, Московская обл., г. Ивантеевка, Фабричный пр-д, д. 1
Тел./факс: +7 (495) 989-66-86, E-mail: info@okb-gamma.ru; www.okb-gamma.ru



Система менеджмента ISO 9001:2015



www.tuv.com
ID 3105086746

ООО ОКБ «Гамма», стремясь максимально качественно и полно удовлетворить запросы своих заказчиков, в 2016 году внедрила и поддерживает обновленную систему менеджмента качества в соответствии с требованиями стандартов ISO 9001:2015 и ГОСТ Р ИСО 9001-2015.



1.2. Назначение

Соединительные коробки УСК 12.Н с маркировкой взрывозащиты 1Ex e IIC ТЗ...Т6 Gb X предназначены для соединения нагревательных лент с силовым кабелем подвода питания во взрывоопасных зонах при установке коробок, комплектующихся устройством ввода под теплоизоляцию, непосредственно на поверхность обогреваемого трубопровода, резервуара и т.п.

Для подвода питания могут применяться небронированные силовые кабели с сечением жил от 1,5 до 10 мм² круглой формы с наружным диаметром 7–18 мм по оболочке или бронированные кабели с наружным диаметром 12–20 мм по оболочке. В случае использования небронированных кабелей применяется пластиковый кабельный ввод М25. При использовании бронированного кабеля применяется металлический кабельный ввод М25, обеспечивающий заземление брони.

Взрывозащищенность коробок УСК 12.Н обеспечивается защитой вида «е» по ГОСТ 31610.7-2012/IEC 60079-7:2006 и выполнением их конструкции в соответствии с требованиями ГОСТ 31610.0-2014 (IEC 60079-0:2011).

Знак Х, стоящий после маркировки взрывозащиты, означает, что при эксплуатации коробок необходимо соблюдать следующие «специальные» условия:

- монтаж и подключение коробок должны производиться при отключенном напряжении питания и соблюдении требований, указанных в руководстве по эксплуатации;
- коробки при монтаже и эксплуатации требуются оберегать от ударов;
- коробки должны комплектоваться заглушками и клеммными соединителями, имеющими сертификат соответствия и разрешение на применение Ростехнадзора;
- коробки должны применяться с взрывозащищенными кабельными вводами, имеющими сертификат соответствия и разрешение на применение Ростехнадзора;
- температурный класс в маркировке взрывозащиты коробок выбирается в зависимости от температурного класса применяемого электронагревательного устройства;
- прокладка кабеля во взрывоопасной зоне должна проводиться с соблюдением требований гл. 7.3 ПУЭ. При подключении питающего кабеля к контактному зажиму коробок необходимо обеспечить надежное соединение, исключающее возможность короткого замыкания жил кабеля.

7. Техническое обслуживание

Обслуживание коробок с винтовыми клеммными соединениями проводить не реже 1 раза в 6 месяцев.

Обслуживание коробок с пружинными клеммными соединениями не регламентируется.

8. Возможные неисправности и методы их устранения

Неисправность	Возможная причина	Метод устранения
Нарушена герметичность герметичности коробки (внутрь попадают пыль и влага)	Износился (рассохся) уплотнительный шнур между крышкой и корпусом	Заменить шнур
	Пришли в негодность уплотнения кабельных вводов	Заменить уплотнения

9. Гарантийные обязательства

Изготовитель гарантирует нормальную работу устройства при условии соблюдения указаний по установке и эксплуатации.

5. Транспортирование, хранение и утилизация

Транспортирование допускается проводить транспортом всех видов в крытых транспортных средствах в соответствии с правилами перевозок грузов, действующими на транспорте данного вида. Железнодорожные вагоны, контейнеры, кузова автомобилей, используемые для перевозки, не должны иметь следов перевозки цемента, угля, химикатов и т. п.

Условия транспортирования в части воздействия механических факторов – по группе “С” ГОСТ 23216-78, условия транспортирования в части воздействия климатических факторов – по группе 4 (Ж2) ГОСТ 15150-69.

Условия хранения устройства – по группе 1 (Л) ГОСТ 15150-69.

Коробки изготовлены из материалов, не содержащих каких-либо вредных веществ или примесей.

Коробки подлежат утилизации как обычный мусор.

6. Установка и эксплуатация

Установка соединительной коробки производится квалифицированным специалистом.

Перед началом монтажных работ необходимо убедиться, что:

- условия применения соответствуют техническим характеристикам соединительной коробки УСК 12.Н;
- силовой кабель, предназначенный для подвода питания, соответствует требованиям изложенным в п. 1 настоящего Руководства по эксплуатации;
- в наличии имеется полная комплектация устройства согласно комплекту поставки;
- в наличии имеется необходимый инструмент для монтажа коробки согласно инструкции по монтажу (предоставляется по запросу).

Минимальная температура монтажа не ниже -50 °С.

Эксплуатация устройства в рабочем режиме начинается после выполнения и проверки всех соединений в соединительной коробке.

Коробка должна быть закреплена, закрыта и на ней должны быть закреплены предупреждающие наклейки.

В ходе эксплуатации рабочие температуры не должны выходить за границы, указанные в п. 2. настоящего Паспорта.

Запрещается самостоятельно вносить изменения в конструкцию соединительной коробки.

2. Технические данные

Максимальная температура (трубы или объекта на котором монтируется коробка УСК 12.Н)	+180 °С (+240 °С с теплоизолирующей прокладкой)
Рабочий диапазон температур окружающего воздуха	-50 ... +55 °С
Максимальное напряжение	550 В
Максимальный ток	50 А
Степень пыле/влагозащиты	IP66
Маркировка взрывозащиты	1Ex e IIC T3...T6 Gb X
Габаритные размеры коробок	233,5×126,0×91,5 мм

3. Комплект поставки

№	Наименование МЦ	Количество, шт.
1.	Корпус коробки УСК 12.Н	1
2.	Кольцо уплотнительное M25 (Прокладка GWDR M25 NP)	1
3.	Переключатель с крепежом П06.06×150-00	1
4.	Устройство ввода под теплоизоляцию УВК.0100	1
5.	Заглушка VP M25-EXE SW	1
6.	Коробка упаковочная со стикером	1
7.	Руководство по эксплуатации. Паспорт	1

4. Сборка устройства ввода под теплоизоляцию

Комплектация устройства ввода под теплоизоляцию УВК.0100

1. Опора УВК.01.01 – 1 шт.
2. Пластина УВК.0012 – 1 шт.
3. Винт М 5×40 – 4 шт.
4. Шайба Ø 5 оц. – 4 шт.
5. Гайка DESTU.002 – 1 шт.
6. Уплотнение УВК.0013 – 1 шт.
7. Уплотнение УВК.0013-01 – 1 шт.
8. Заглушка УВК.0014 – 2 шт.
9. Заглушка УВК.0014-01 – 2 шт.
10. Кольцо прямоугольного сечения – 1 шт.
11. Пакет с защелкой 18×25 мм – 1 шт.

Внимание!

Перед сборкой и последующей эксплуатацией изделия внимательно прочтите данную инструкцию.

Устройство собирается в следующей последовательности.

Шаг 1. Закрепите на обогреваемом трубопроводе или резервуаре нагревательные ленты.

Шаг 2. Сверху на нагревательные ленты, собранные вместе, наденьте пластину УВК.0012 (поз. 2 на рис. 1) таким образом, чтобы скругленные края внутреннего отверстия пластины были обращены вниз.

Шаг 3. Поверх пластины наденьте уплотнение УВК.0013 (желтое) или УВК.0013-01 (зеленое) (поз. 6 или 7 на рис. 1). Тип уплотнения выбирается в зависимости от геометрических размеров нагревательной ленты. Если уплотнение вводится одна или две нагревательные ленты, свободные отверстия в уплотнении закройте заглушками УВК.0014 (желтая) или УВК.0014-01 (зеленая) (позиция 8 или 9 соответственно уплотнениям (рис. 1)).

Внимание!

При использовании саморегулирующихся электрических нагревательных лент марок 31VR и 60VC запрещается вводить в коробку через уплотнение в опору три ленты. Если вводятся две ленты, они должны вводиться через крайние отверстия в уплотнении.

Шаг 4. Наденьте на нагревательные ленты опору YVK.01.01 (поз. 1 на рис. 1).

Шаг 5. Вставьте уплотнение в опору.

Шаг 6. Вставьте в опору сверху четыре винта (поз. 3) (размер под ключ 4 мм) с шайбами (поз. 4), как показано на рис. 1, и закрутите их в пластину. Винты закручиваются с помощью ключа-шестигранника.

Шаг 7. Установите опору на трубопровод и закрепите ее с помощью хомутов.

Шаг 8. После того, как на нагревательные ленты будут установлены комплекты заделок, сверху на опору наденьте кольцо прямоугольного сечения (поз. 10, рис. 1).

Шаг 9. Наденьте коробку УСК 12.Н на опору.

Шаг 10. Зафиксируйте коробку на опоре с помощью гайки DESTU.002 (поз. 5, рис. 1). Гайка закручивается с помощью ключа для круглых шлицевых гаек под внешний диаметр гайки от 45 мм до 52 мм.

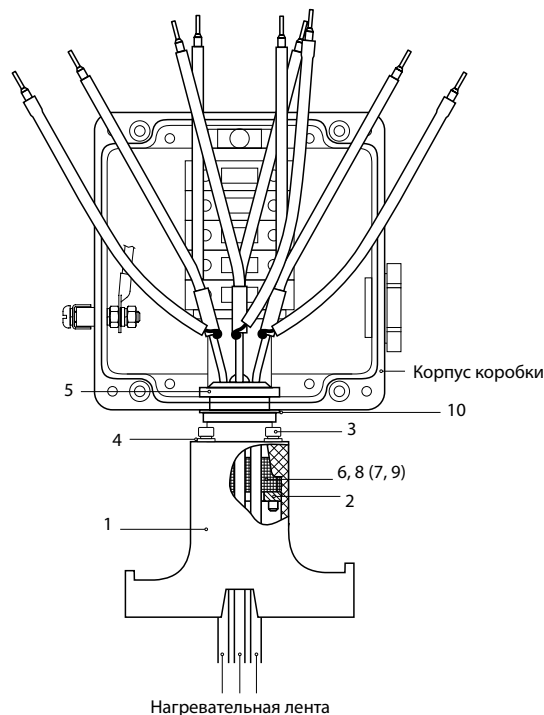


Рис. 1.