

УСК 16.Р

Коробка соединительная для подвода питания к электрическому нагревательному кабелю постоянной мощности

Особенности и преимущества

- Удобство монтажа
 - Не подвергается коррозии
 - Имеет сертификат соответствия ГОСТ Р для применения во взрывоопасных зонах
 - Высокая термостойкость
 - Применяется для всех типов кабелей СНФ и ТМФ
- Высокая механическая прочность

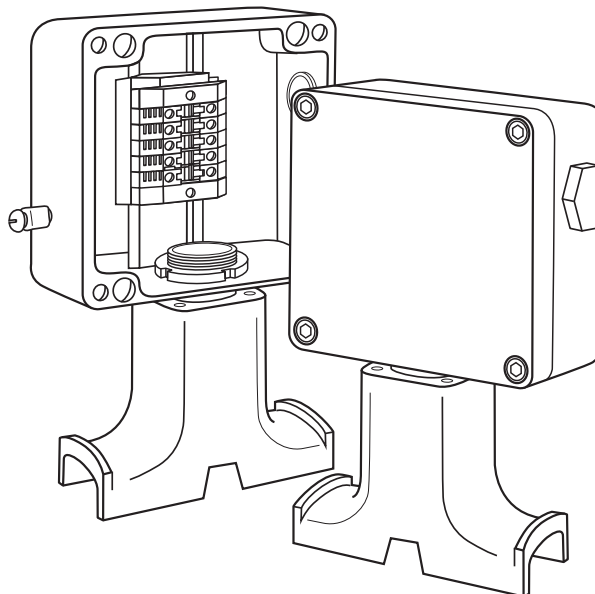
Коробка УСК 16.Р предназначена для подключения к силовой сети электрических нагревательных кабелей постоянной мощности типа СНФ и ТМФ.

Коробка крепится непосредственно на трубопроводе.

Коробка позволяет выполнить подключение одного или двух ниток нагревательных секций «петлей», либо 3 секций по схеме «звезда».

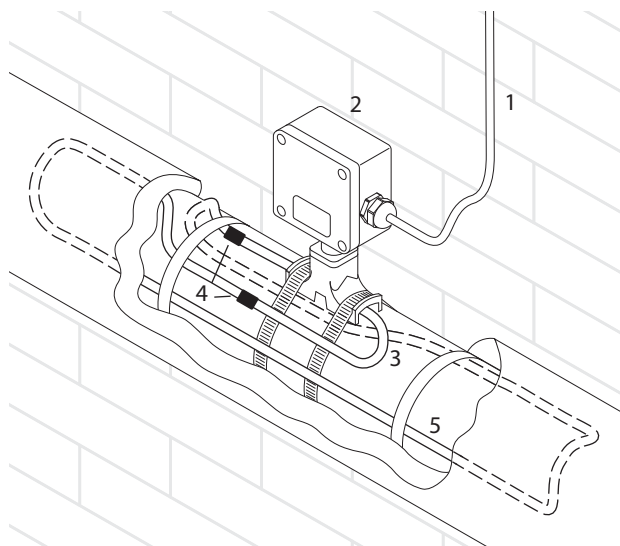
Конструкция корпуса обеспечивает защиту от проникновения влаги и пыли IP66 и высокую коррозионную стойкость.

Применяемые клеммные наборы позволяют обеспечить подключение многожильных или одножильных проводов сечением от 1,5 до 16 мм².

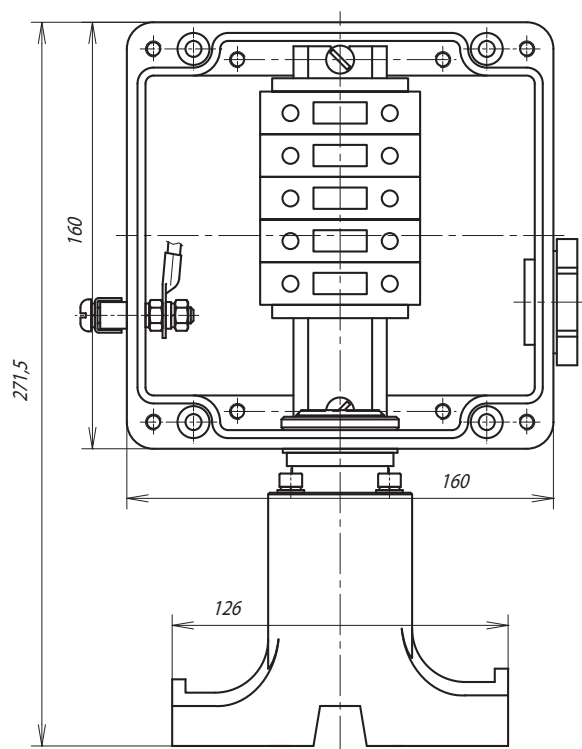


Технические характеристики

Рабочий диапазон температур окружающей среды	-50...+50 °С
Температурная группа взрывоопасной зоны	T6
Климатическое исполнение и категория размещения по ГОСТ 15150-69	УХЛ1
Степень пылевлагозащиты	IP66
Маркировка взрывозащиты	1Ex e IIC T3...T6 Gb X
Максимальное напряжение	до 750 В
Максимальный ток	до 66 А
Габаритные размеры корпуса	160×160×94,5 мм
Общий вес	1,8 кг



- 1 – силовой кабель
- 2 – соединительная коробка УСК 16.Р
- 3 – установочный провод
- 4 – соединитель СНФ МФ (для СНФ)
- 5 – нагревательная секция



Комплект поставки

Корпус коробки УСК 16.Р	1
Заглушка VP M32-EXE SW	1
Кольцо уплотнительное М32 (Прокладка GWDR M32 NP)	1
Перемычка с крепежом П06.06×150-00	1
Устройство ввода под теплоизоляцию УВК.0100	1
Коробка упаковочная со стикером	1
Руководство по эксплуатации. Паспорт	1

Компоненты и комплектующие

Дополнительные изделия (заказываются отдельно):

Кабельные вводы, кольца заземления, контргайки и уплотнения – для непосредственного ввода нагревательной ленты в соединительную коробку.

Хомут металлический PFS/3 – для крепления коробки на трубопроводе.

Соединитель СНФ МФ – выбирается в зависимости от типа применяемого кабеля.

Подробности сертификации



Сертификат соответствия требованиям технического регламента Таможенного союза «О безопасности оборудования для работы во взрывоопасных средах».

Внимание!

С данным типом коробки соединительной применяются один ввод для подключения небронированных силовых кабелей диаметром от 17 до 25 мм или бронированных силовых кабелей диаметром от 25 до 32 мм.

Техническая информация и информация для заказа кабельных вводов представлена в разделе «Аксессуары и комплектующие для монтажа».

Информация для заказа

Коробка соединительная УСК 16.Р

Вариант исполнения: Р – для применения с нагревательными кабелями постоянной мощности

Тип корпуса

Гарантийный срок

1 год с момента продажи