

10. Свидетельство о приемке

Соединительная коробка УСК 16.С

заводской номер _____

изготовлена и испытана согласно ТУ 3464-016-39803459-2016.

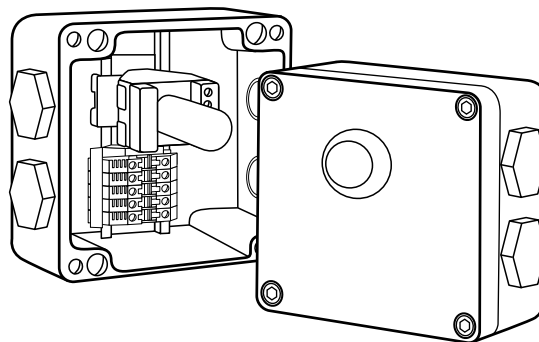
Дата изготовления _____ 20__ г.

Штамп ОТК

Дата продажи _____ 20__ г.

Группа компаний «Специальные системы и технологии»

Соединительная коробка серии УСК 16.С



РУКОВОДСТВО ПО ЭКСПЛУАТАЦИИ (СОВМЕЩЕННОЕ С ПАСПОРТОМ)

АКС.00038.01 РЭ(П)

ИЗГОТОВИТЕЛЬ: ООО ОКБ «Гамма» (входит в ГК «ССТ»)

РОССИЯ 141280, Московская обл., г. Ивантеевка, Фабричный пр-д, д. 1

E-mail: info@okb-gamma.ru; интернет: www.okb-gamma.ru

Тел./факс: +7 (495) 989-66-86.

Подписано в печать 12.01.2017 г.

ИЗГОТОВИТЕЛЬ: ООО ОКБ «Гамма» (входит в ГК «ССТ»)

РОССИЯ 141280, Московская обл.,

г. Ивантеевка, Фабричный пр-д, д. 1

Тел./факс: +7 (495) 989-66-86,

E-mail: info@okb-gamma.ru,

www.okb-gamma.ru



ЗАЩИТА ИНТЕЛЛЕКТУАЛЬНОЙ СОБСТВЕННОСТИ

Настоящее «Руководство по эксплуатации» является интеллектуальной собственностью ООО ОКБ «Гамма».

Любое полное или частичное использование, тиражирование или воспроизведение информации, содержащейся в настоящем Руководстве, без письменного разрешения собственника запрещено.

ООО ОКБ «Гамма» следит за соблюдением авторских и иных прав, нарушение которых преследуется по закону.

1. Сведения об изделии

1.1. Изготовитель

ООО ОКБ «Гамма» (входит в Группу компаний «Специальные системы и технологии») РОССИЯ 141280, Московская обл., г. Ивантеевка, Фабричный пр-д, д. 1
Тел./факс: +7 (495) 989-66-86, E-mail: info@okb-gamma.ru; www.okb-gamma.ru



Система
менеджмента
ISO 9001:2015



www.tuv.com
ID: 9105086746

ООО ОКБ «Гамма», стремясь максимально качественно и полно удовлетворить запросы своих заказчиков, в 2016 году внедрила и поддерживает обособленную систему менеджмента качества в соответствии с требованиями стандартов ISO 9001:2015 и ГОСТ Р ИСО 9001-2015.



2. Назначение

Соединительные коробки серии УСК 16.С с маркировкой взрывозащиты 1Ex d e IIC ТЗ...Т6 Gb X со встроенным взрывозащищенным элементом световой индикации наличия напряжения предназначены для соединения нагревательных секций на базе саморегулирующихся нагревательных лент, а также для соединения и Т-образного разветвления нагревательных лент, подключения силовых кабелей к нагревательным лентам. Коробки монтируются на обогреваемом объекте.

Коробки крепятся на стене здания, на близлежащей металлоконструкции или при помощи кронштейна непосредственно на трубопроводе.

Взрывозащищенность коробок УСК 16.С обеспечивается видами взрывозащиты: защитой вида «е» по ГОСТ 31610.7-2012/IEC 60079-7:2006, защитой вида «d» по ГОСТ IEC 60079-1-2011 и выполнением их конструкции в соответствии с требованиями ГОСТ 31610.0-2014 (IEC 60079-0:2011).

9. Гарантийные обязательства

Изготовитель гарантирует нормальную работу устройства при условии соблюдения указаний по установке и эксплуатации.

Гарантийный срок – 18 месяцев с даты продажи

В течение гарантийного срока покупатель имеет право на ремонт или замену изделия при обнаружении неисправностей, произошедших по вине изготовителя и при условии выполнения указаний по установке и эксплуатации.

10. Срок службы

Срок службы составляет 10 лет.

11. Сведения о рекламациях

При возникновении неисправностей в течение гарантийного срока покупатель должен незамедлительно направить рекламацию изготовителю.

12. Сведения о сертификации

Продукция соответствует требованиям ТР ТС 012/2011 «О безопасности оборудования для работы во взрывоопасных средах».

Сертификат соответствия требованиям технического регламента Таможенного союза «О безопасности оборудования для работы во взрывоопасных средах» № TC RU C-RU.AA87.B.00491 с маркировкой взрывозащиты I Ex d e IIC T3...T6 Gb X.

3. Технические данные

Рабочий диапазон температур окружающего воздуха	-50 ... +55 °C
Максимальное напряжение	550 В
Максимальный ток	50 А
Мощность, потребляемая лампой	<1 Вт
Электрическая износостойкость лампы	> 10 ⁵ часов
Степень пыли/влагозащиты	IP66
Маркировка взрывозащиты	I Ex d e IIC T3...T6 Gb X
Габаритные размеры коробки	160×160×116 мм

4. Комплект поставки

№	Наименование МЦ	Количество, шт.
1	Корпус коробки УСК 16.С	1
2	Заглушка VP M25-EXE SW	4
3	Кольцо уплотнительное M25 (Прокладка GWDR M25 NP)	4
4	Коробка упаковочная со стикером	1
5	Руководство по эксплуатации. Паспорт	1

5. Транспортирование, хранение и утилизация

Транспортирование допускается проводить транспортом всех видов в крытых транспортных средствах в соответствии с правилами перевозок грузов, действующими на транспорте данного вида. Железнодорожные вагоны, контейнеры, кузова автомобилей, используемые для перевозки, не должны иметь следов перевозки цемента, угля, химикатов и т. п.

Условия транспортирования в части воздействия механических факторов – по группе «С» ГОСТ 23216-78, условия транспортирования в части воздействия климатических факторов – по группе 4 (Ж2) ГОСТ 15150-69.

Условия хранения устройства – по группе 1 (Л) ГОСТ 15150-69.

Коробки изготовлены из материалов, не содержащих каких-либо вредных веществ или примесей.

Коробки подлежат утилизации как обычный мусор.

6. Установка и эксплуатация

Установка соединительной коробки производится квалифицированным специалистом.

Перед началом монтажных работ необходимо убедиться, что:

- условия применения соответствуют техническим характеристикам соединительной коробки УСК 16.С;
- силовой кабель, предназначенный для подвода питания, соответствует требованиям, изложенным в п. 2 настоящего Руководства по эксплуатации;
- в наличии полный комплект устройства согласно п. 4 настоящего Руководства;
- в наличии имеется необходимый инструмент для монтажа коробки согласно инструкции по монтажу (предоставляется по запросу).

Минимальная температура монтажа не ниже -50 °С.

Эксплуатация устройства в рабочем режиме начинается после выполнения и проверки всех соединений в соединительной коробке.

Коробка должна быть закреплена, закрыта и на нее должны быть нанесены предупреждающие наклейки.

В ходе эксплуатации рабочие температуры не должны выходить за границы, указанные в п. 3 настоящего Паспорта.

Запрещается самостоятельно вносить изменения в конструкцию соединительной коробки.

Знак X, стоящий после маркировки взрывозащиты, означает, что при эксплуатации коробок необходимо соблюдать следующие специальные условия:

- монтаж и подключение коробок должны производиться при отключенном напряжении питания и соблюдении требований, указанных в руководстве по эксплуатации;
- коробки при монтаже и эксплуатации требуются оберегать от ударов;
- коробки должны комплектоваться заглушками и клеммными соединителями, имеющими сертификат соответствия и разрешение на применение Ростехнадзора;
- коробки должны применяться со взрывозащищенными кабельными вводами, имеющими сертификат соответствия и разрешение на применение Ростехнадзора;
- температурный класс в маркировке взрывозащиты коробок выбирается в зависимости от температурного класса применяемого электронагревательного устройства;
- прокладка кабеля во взрывоопасной зоне должна проводиться с соблюдением требований гл. 7.3 ПУЭ. При подключении питающего кабеля к контактным зажимам коробок необходимо обеспечить надежное соединение, исключающее возможность короткого замыкания жил кабеля.

7. Техническое обслуживание

Обслуживание коробок с винтовыми клеммными соединениями проводить не реже 1 раза в 6 месяцев.

Обслуживание коробок с пружинными клеммными соединениями не регламентируется.

8. Возможные неисправности и методы их устранения

Неисправность	Возможная причина	Метод устранения
Нарушена герметичность коробки (внутрь попадают пыль и влага)	Износился (рассохся) уплотнительный шнур между крышкой и корпусом	Заменить шнур
	Пришли в негодность уплотнения кабельных вводов	Заменить уплотнения