

УСК 25.М40

Коробка соединительная для подключения силовых кабелей питания систем электрообогрева

Особенности и преимущества

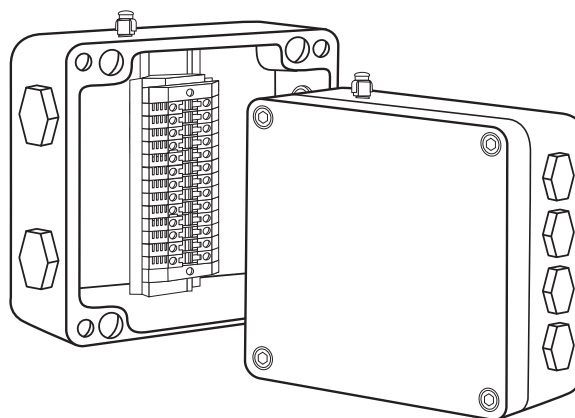
- Удобство монтажа
- Высокая термостойкость
- Высокая механическая прочность
- Исключает риск повреждения силовых кабелей
- Не подвергается коррозии
- Имеет сертификат соответствия ГОСТ Р для применения во взрывоопасных зонах

Коробка УСК 25.М40 предназначена для подключения силовых кабелей питания систем электрообогрева.

Коробка позволяет выполнить подключение до шести силовых кабелей.

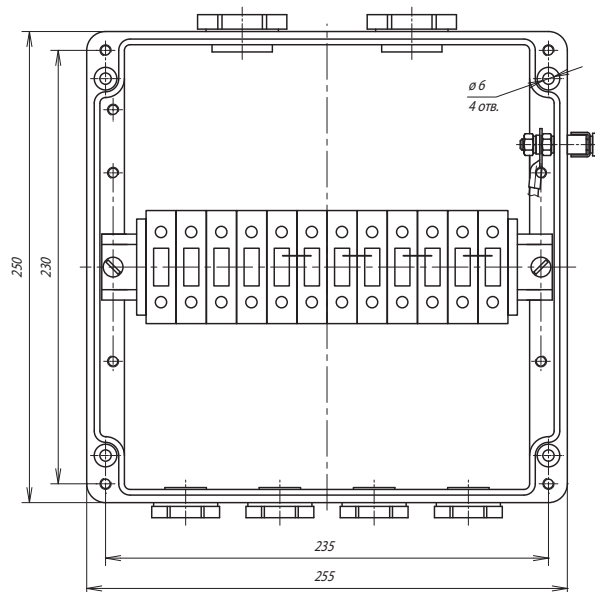
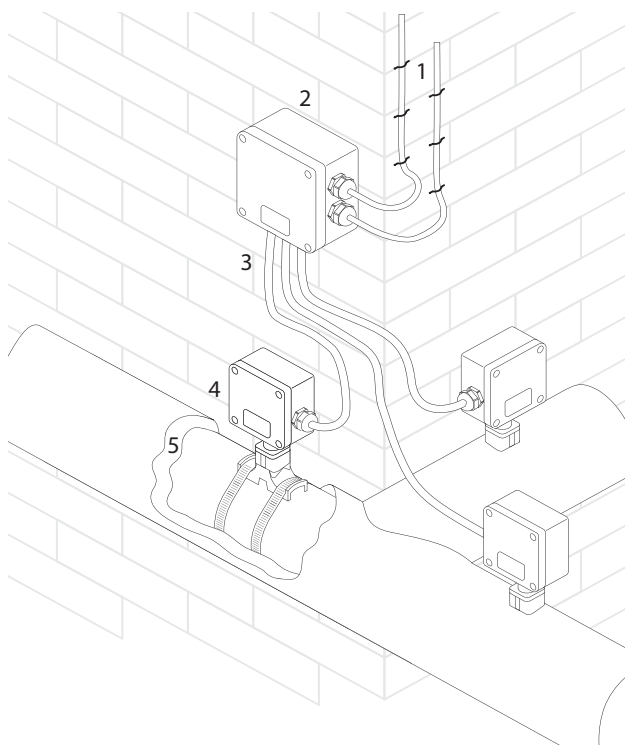
Конструкция корпуса обеспечивает защиту от проникновения влаги и пыли IP66 и высокую коррозионную стойкость.

Применяемые клеммные наборы позволяют обеспечить подключение многожильных или одножильных проводов сечением от 2,5 до 35 мм².



Технические характеристики

Рабочий диапазон температур окружающей среды	-50...+50 °С
Температурная группа взрывоопасной зоны	T6
Климатическое исполнение и категория размещения по ГОСТ 15150-69	УХЛ1
Степень пылевлагозащиты	IP66
Маркировка взрывозащиты	1Ex e IIC T3...T6 Gb X
Максимальное напряжение	до 750 В
Максимальный ток	до 109 А
Габаритные размеры корпуса	250×255×122 мм
Общий вес	2,1 кг



- 1 – силовой кабель
- 2 – соединительная коробка УСК 25.M40
- 3 – силовой кабель
- 4 – соединительная коробка УСК 12.H
- 5 – теплоизоляция

Комплект поставки

Корпус коробки УСК 25.M40	1
Заглушка VP M25-EXE SW	4
Заглушка VP M40-EXE SW	2
Кольцо уплотнительное M25 (Прокладка GWDR M25 NP)	4
Кольцо уплотнительное M40 (Прокладка GWDR M40 NP)	2
Перемычка с крепежом П06.06×150-00	1
Коробка упаковочная со стикером	1
Руководство по эксплуатации. Паспорт	1

Компоненты и комплектующие

Дополнительные изделия (заказываются отдельно):
Кабельные вводы, кольца заземления, уплотнения – для непосредственного ввода кабелей питания в соединительную коробку.

Подробности сертификации



Сертификат соответствия требованиям технического регламента Таможенного союза «О безопасности оборудования для работы во взрывоопасных средах».

Внимание!

С данным типом коробки соединительной применяются:
– до двух вводов для подключения бронированных кабелей диаметром от 23,5 до 32,2 мм;
– до четырех вводов для подключения небронированных кабелей диаметром от 12 до 18 мм или бронированных кабелей диаметром от 11 до 20 мм.
Техническая информация и информация для заказа кабельных вводов представлена в разделе «Аксессуары и комплектующие для монтажа».

Информация для заказа

Коробка соединительная УСК 25.M40

- └─ Вариант исполнения: M40 – для применения с кабельным вводом M40
- └─ Тип корпуса

Гарантийный срок

1 год с момента продажи