



СОЕДИНИТЕЛЬНЫЕ КОРОБКИ

TermBox Ex

Взрывозащищенная серия

Соединительные коробки TERMBOX Ex - «соединили в себе» надежность, универсальность и простоту эксплуатации.

Создавая собственную линейку взрывозащищенных коробок, мы учли опыт применения продукции ведущих отечественных и иностранных производителей, а также собственный опыт эксплуатации на объектах.

Наши коробки - оптимальное сочетание по стоимости и качеству при соответствии всем требуемым стандартам.





КОРОБКА СОЕДИНИТЕЛЬНАЯ TermBox Ex 120

Коробка соединительная TERMBOX Ex 120 предназначена для подключения питания к одному или двум саморегулирующимся нагревательным кабелям. Коробка устанавливается на трубопровод при помощи кронштейна или на близлежащую металлоконструкцию. Применяемые клеммные наборы позволяют выполнить подключение многожильных или одножильных кабелей сечением от 0,5 до 10 мм².

ТЕХНИЧЕСКИЕ ХАРАКТЕРИСТИКИ

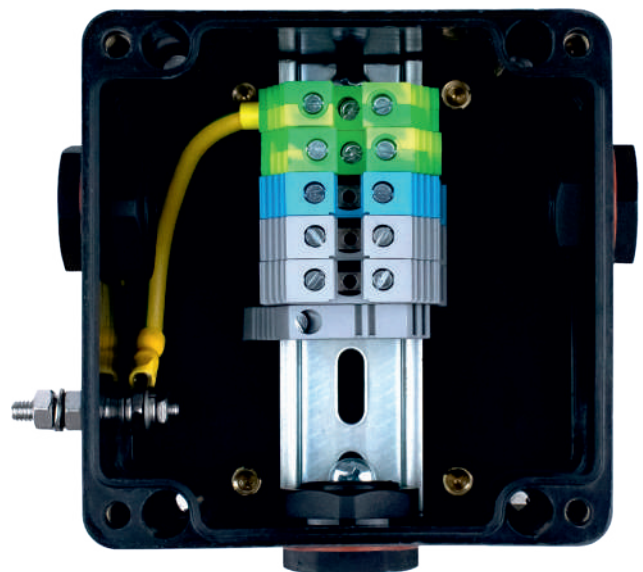
Диапазон t° окружающей среды	-60...+50°C
Температурная группа	T6
Климатическое исполнение и категория размещения по ГОСТ 15150-69	УХЛ1
Степень защиты оболочки	IP66
Маркировка взрывозащищенности	1Ex e IIC T6...T3GbX
Максимальное напряжение	до ~ 550 В
Максимальный ток	до 50 А
Клеммные наборы	10 мм ²
Номинальные размеры	120x122x93 мм
Масса	1,2 кг

КОМПЛЕКТАЦИЯ

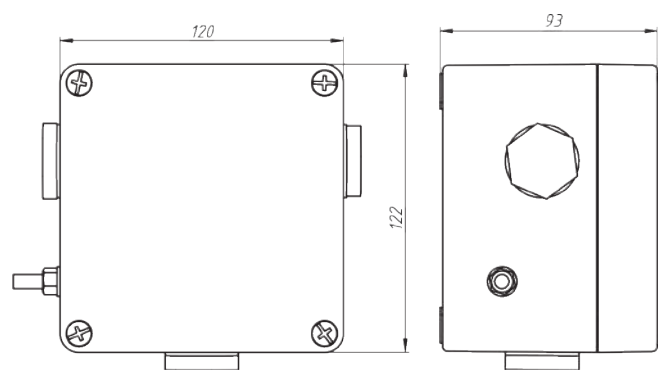
Корпус 120x122x93 мм	1 шт.
Клеммник винтовой L 10 мм ²	2 шт.
Клеммник винтовой N 10 мм ²	1 шт.
Клеммник винтовой PE 10 мм ²	2 шт.
Держатель клемм	1 шт.
DIN-рейка 100 мм с крепежом	1 шт.
Переключатель 140 мм	1 шт.
Заглушка M25	3 шт.
Шпилька заземления M6x40	1 шт.
Гайка M6	4 шт.
Шайба M6	2 шт.
Шайба M6 гроверная	4 шт.
Коробка упаковочная	1 шт.
Руководство по эксплуатации	1 шт.

МАТЕРИАЛЫ:

Основание и крышка	Армированный полиэстер
Винты крышки	Нержавеющая сталь
Уплотнитель	Силиконовая резина
Заглушки	Полиамид



ГАБАРИТНЫЙ ЧЕРТЕЖ



ГАРАНТИЯ

Гарантийный срок 3 года, с момента продажи

Сертификат соответствия требованиям технического регламента Таможенного союза «О безопасности оборудования для работы во взрывоопасных средах»





КОРОБКА СОЕДИНИТЕЛЬНАЯ TermBox Ex 120S

Коробка соединительная TERMBOX Ex 120S предназначена для выводов датчиков температуры с кабелями систем управления и контроля, соединения и разветвления кабелей систем управления и контроля.

Коробка устанавливается на трубопровод при помощи кронштейна или на близлежащую металлоконструкцию. Применяемые клеммные наборы позволяют выполнить подключение многожильных или одножильных кабелей сечением от 0,5 до 2,5 мм².

ТЕХНИЧЕСКИЕ ХАРАКТЕРИСТИКИ

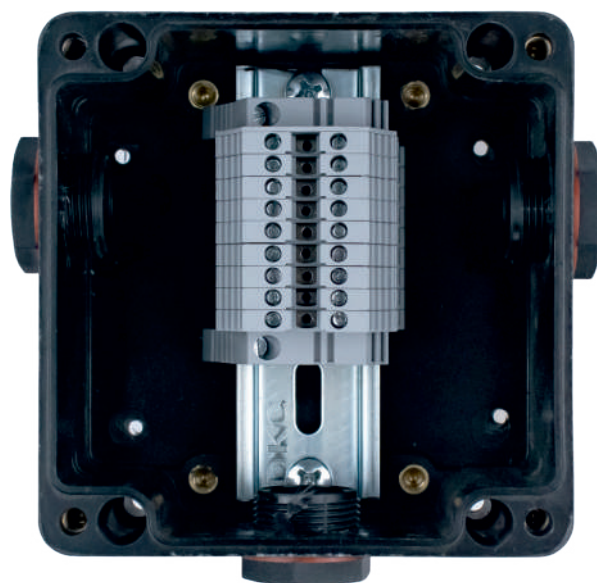
Диапазон t° окружающей среды	-60...+50 °С
Температурная группа	T6
Климатическое исполнение и категория размещения по ГОСТ 15150-69	УХЛ1
Степень защиты оболочки	IP66
Маркировка взрывозащищенности	1Ex e IIC T6...T3GbX
Максимальное напряжение	до ~ 550 В
Максимальный ток	до 21 А
Клеммные наборы	2,5 мм ²
Номинальные размеры	120x122x93 мм
Масса	1,2 кг

КОМПЛЕКТАЦИЯ

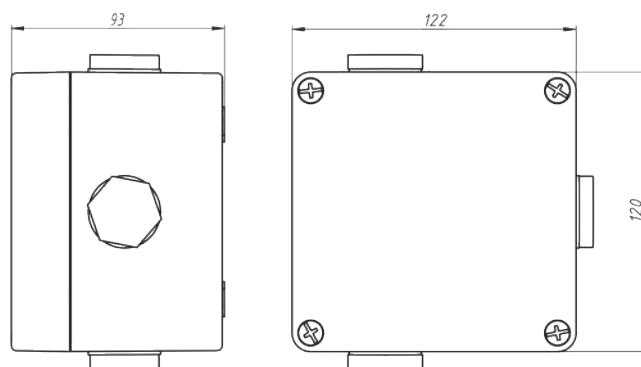
Корпус 120x122x93 мм	1 шт.
Клеммник винтовой 2,5 мм ²	9 шт.
Держатель клемм	2 шт.
DIN-рейка 100 мм с крепежом	1 шт.
Заглушка M25	3 шт.
Коробка упаковочная	1 шт.
Руководство по эксплуатации	1 шт.

МАТЕРИАЛЫ:

Основание и крышка	Армированный полиэстер
Винты крышки	Нержавеющая сталь
Уплотнитель	Силиконовая резина
Заглушки	Полиамид



ГАБАРИТНЫЙ ЧЕРТЕЖ



ГАРАНТИЯ

Гарантийный срок 3 года, с момента продажи

Сертификат соответствия требованиям технического регламента Таможенного союза «О безопасности оборудования для работы во взрывоопасных средах»



КОРОБКА СОЕДИНИТЕЛЬНАЯ TermBox Ex 120N



Коробка соединительная TERMBOX Ex 120N предназначена для соединения и разветвления кабелей нагревательных саморегулирующихся, подключения силовых кабелей к кабелям нагревательным саморегулирующимся.

Коробка устанавливается непосредственно на трубопроводе и может применяться с тепловой изоляцией толщиной до 120 мм. Нагревательный кабель вводится под тепловую изоляцию без применения дополнительных устройств. Применяемые клеммные наборы позволяют выполнить подключение многожильных или одножильных кабелей сечением от 0,5 до 10 мм².

ТЕХНИЧЕСКИЕ ХАРАКТЕРИСТИКИ

Диапазон t° окружающей среды	-60...+50 °С
Температурная группа	T6
Климатическое исполнение и категория размещения по ГОСТ 15150-69	УХЛ1
Степень защиты оболочки	IP66
Маркировка взрывозащищенности	1Ex e IIC T6...T3GbX
Максимальное напряжение	до ~ 550 В
Максимальный ток	до 50 А
Клеммные наборы	10 мм ²
Номинальные размеры	120x122x93 мм
Масса	1,3 кг

КОМПЛЕКТАЦИЯ

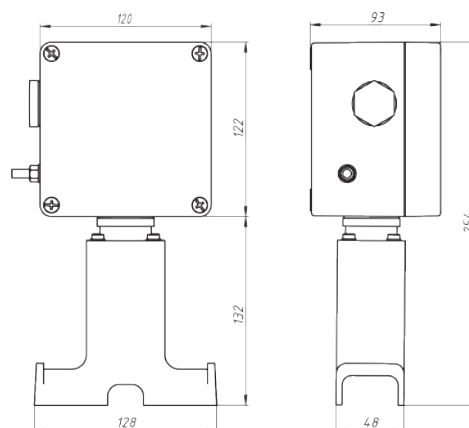
Корпус 120x122x93 мм	1 шт.
Клеммник винтовой L 10 мм ²	2 шт.
Клеммник винтовой N 10 мм ²	1 шт.
Клеммник винтовой PE 10 мм ²	2 шт.
Держатель клемм	1 шт.
DIN-рейка 100 мм с крепежом	1 шт.
Перемычка 140 мм	1 шт.
Заглушка M25	1 шт.
Шпилька заземления M6x40	1 шт.
Гайка М6	4 шт.
Шайба М6	2 шт.
Шайба М6 гроверная	4 шт.
Коробка упаковочная	1 шт.
Руководство по эксплуатации	1 шт.
Кронштейн СТ (Н)	1 шт.

ГАРАНТИЯ

Гарантийный срок 3 года, с момента продажи



ГАБАРИТНЫЙ ЧЕРТЕЖ



МАТЕРИАЛЫ:

Основание и крышка	Армированный полиэстер
Винты крышки	Нержавеющая сталь
Уплотнитель	Силиконовая резина
Заглушки	Полиамид

Сертификат соответствия требованиям технического регламента Таможенного союза «О безопасности оборудования для работы во взрывоопасных средах»



КОРОБКА СОЕДИНИТЕЛЬНАЯ TermBox Ex 120RN



Коробка TERMBOX Ex 120RN предназначена для подключения питания к резистивному нагревательному кабелю.

Коробка устанавливается непосредственно на трубопроводе и может применяться с тепловой изоляцией толщиной до 120 мм. Нагревательный кабель вводится под тепловую изоляцию без применения дополнительных устройств. Применяемые клеммные наборы позволяют выполнить подключение многожильных или одножильных кабелей сечением от 0,5 до 10 мм²

ТЕХНИЧЕСКИЕ ХАРАКТЕРИСТИКИ

Диапазон t° окружающей среды	-60...+50 °С
Температурная группа	T6
Климатическое исполнение и категория размещения по ГОСТ 15150-69	УХЛ1
Степень защиты оболочки	IP66
Маркировка взрывозащищенности	1Ex e IIC T6...T3GbX
Максимальное напряжение	до ~ 550 В
Максимальный ток	до 50 А
Клеммные наборы	10 мм ²
Номинальные размеры	120x122x93 мм
Масса	1,3 кг

КОМПЛЕКТАЦИЯ

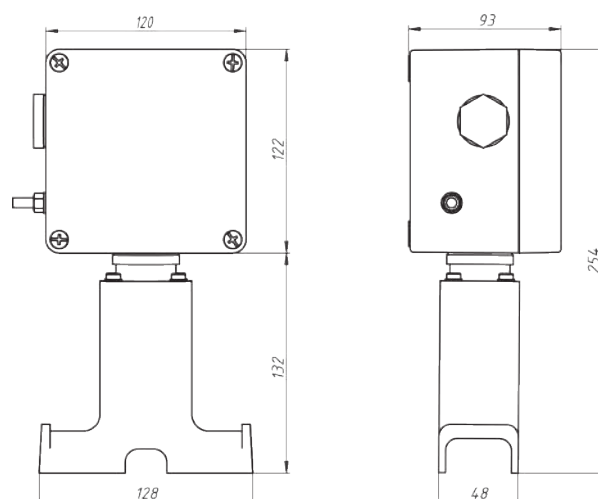
Корпус 120x122x90	1 шт.
Клеммник винтовой L 10 мм ²	3 шт.
Клеммник винтовой PE 10 мм ²	2 шт.
Держатель клемм	1 шт.
DIN-рейка 100 мм с крепежом	1 шт.
Переключатель 140 мм	1 шт.
Заглушка M25	1 шт.
Шпилька заземления M6x40	1 шт.
Гайка M6	4 шт.
Шайба M6	2 шт.
Шайба M6 гроверная	4 шт.
Коробка упаковочная	1 шт.
Руководство по эксплуатации	1 шт.
Кронштейн СТ (Н)	1 шт.

МАТЕРИАЛЫ:

Основание и крышка	Армированный полиэстер
Винты крышки	Нержавеющая сталь
Уплотнитель	Силиконовая резина
Заглушки	Полиамид



ГАБАРИТНЫЙ ЧЕРТЕЖ



ГАРАНТИЯ

Гарантийный срок 3 года, с момента продажи

Сертификат соответствия требованиям технического регламента Таможенного союза «О безопасности оборудования для работы во взрывоопасных средах»



КОРОБКА СОЕДИНИТЕЛЬНАЯ TermBox Ex 120SN



Коробка TERMBOX Ex 120SN предназначена для подключения датчиков температуры и кабелей управления. Коробка устанавливается непосредственно на трубопроводе и может применяться с тепловой изоляцией толщиной до 120 мм. Датчики температуры вводятся под тепловую изоляцию без применения дополнительных устройств. Применяемые клеммные наборы позволяют выполнить подключение многожильных или одножильных кабелей сечением от 0,5 до 2,5 мм².

ТЕХНИЧЕСКИЕ ХАРАКТЕРИСТИКИ

Диапазон t° окружающей среды	-60...+50 °С
Температурная группа	T6
Климатическое исполнение и категория размещения по ГОСТ 15150-69	УХЛ1
Степень защиты оболочки	IP66
Маркировка взрывозащищенности	1Ex e IIC T6...T3GbX
Максимальное напряжение	до ~ 550 В
Максимальный ток	до 21 А
Клеммные наборы	2,5 мм ²
Номинальные размеры	120x122x93 мм
Масса	1,3 кг

КОМПЛЕКТАЦИЯ

Корпус 120x122x90	1 шт.
Клеммник винтовой 2,5 мм ²	9 шт.
Держатель клемм	2 шт.
DIN-рейка 100 мм с крепежом	1 шт.
Заглушка M25	2 шт.
Коробка упаковочная	1 шт.
Руководство по эксплуатации	1 шт.
Кронштейн СТ (Н)	1 шт.

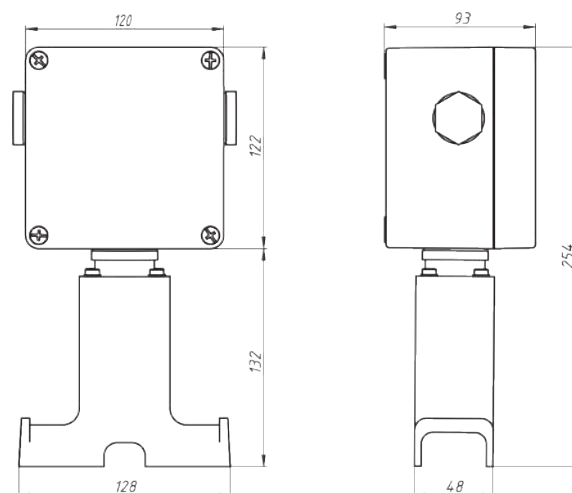
МАТЕРИАЛЫ:

Основание и крышка	Армированный полиэстер
Винты крышки	Нержавеющая сталь
Уплотнитель	Силиконовая резина
Заглушки	Полиамид

Сертификат соответствия требованиям технического регламента Таможенного союза «О безопасности оборудования для работы во взрывоопасных средах»



ГАБАРИТНЫЙ ЧЕРТЕЖ



ГАРАНТИЯ

Гарантийный срок 3 года, с момента продажи



КОРОБКА СОЕДИНИТЕЛЬНАЯ TermBox Ex 120SL

Коробка TERMBOX Ex 120SL предназначена для индикации напряжения на саморегулирующихся нагревательных кабелях. Коробка устанавливается на трубопровод при помощи кронштейна или на близлежащую металлоконструкцию.

ТЕХНИЧЕСКИЕ ХАРАКТЕРИСТИКИ

Диапазон t° окружающей среды	-60...+50 °С
Температурная группа	T6
Климатическое исполнение и категория размещения по ГОСТ 15150-69	УХЛ1
Степень защиты оболочки	IP66
Маркировка взрывозащищенности	1Ex e IIC T6...T3GbX
Максимальное напряжение	до ~ 550 В
Номинальные размеры	120x122x93 мм
Масса	1,3 кг

КОМПЛЕКТАЦИЯ

Корпус 120x122x93	1 шт.
Лампа световой индикации	1 шт.
Заглушка M25	1 шт.
Клеммник универсальный 2x (0.08-2.5)	2 шт.
Коробка упаковочная	1 шт.
Руководство по эксплуатации	1 шт.

МАТЕРИАЛЫ:

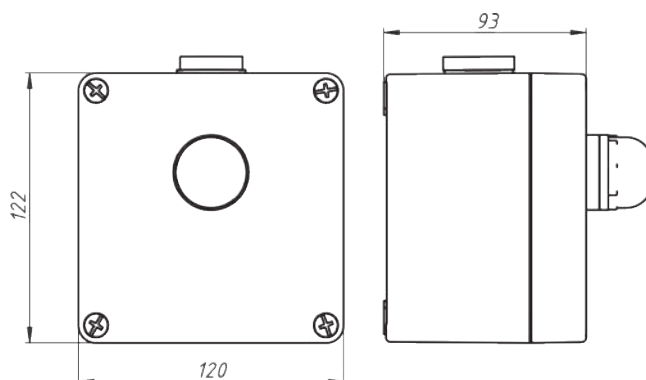
Основание и крышка	Армированный полиэстер
Винты крышки	Нержавеющая сталь
Уплотнитель	Силиконовая резина
Заглушки	Полиамид

ГАРАНТИЯ

Гарантийный срок 3 года, с момента продажи



ГАБАРИТНЫЙ ЧЕРТЕЖ



Сертификат соответствия требованиям технического регламента Таможенного союза «О безопасности оборудования для работы во взрывоопасных средах»



КОРОБКА СОЕДИНИТЕЛЬНАЯ TermBox Ex 120SLN



Коробка соединительная TERMBOX Ex 120SLN предназначена для индикации напряжения на кабелях нагревательных саморегулирующихся и резистивных нагревательных кабелях.

Коробка устанавливается непосредственно на трубопроводе и может применяться с тепловой изоляцией толщиной до 120 мм.

Кабели вводятся под тепловую изоляцию без применения дополнительных устройств.

ТЕХНИЧЕСКИЕ ХАРАКТЕРИСТИКИ

Диапазон t° окружающей среды	-60...+50 °C
Температурная группа	T6
Климатическое исполнение и категория размещения по ГОСТ 15150-69	УХЛ1
Степень защиты оболочки	IP66
Маркировка взрывозащищенности	1Ex e IIC T6...T3GbX
Максимальное напряжение	до ~ 550 В
Номинальные размеры	120x122x93 мм
Масса	1,2 кг

КОМПЛЕКТАЦИЯ

Корпус 120x122x93 мм	1 шт.
Лампа световой индикации	1 шт.
Клеммник универсальный 2x (0.08-2.5)	2 шт.
Устройство ввода под теплоизоляцию нагревательного кабеля	1 шт.
Руководство по эксплуатации	1 шт.
Кронштейн СТ (Н)	1 шт.

МАТЕРИАЛЫ:

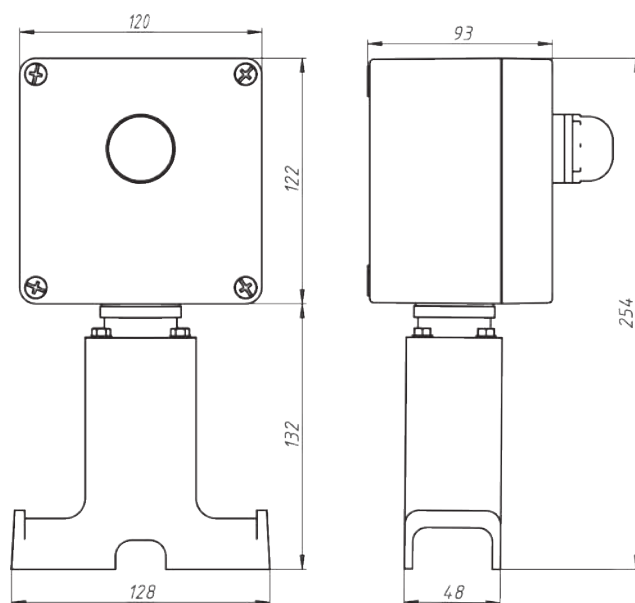
Основание и крышка	Армированный полиэстер
Винты крышки	Нержавеющая сталь
Уплотнитель	Силиконовая резина
Заглушки	Полиамид

ГАРАНТИЯ

Гарантийный срок 3 года, с момента продажи



ГАБАРИТНЫЙ ЧЕРТЕЖ



Сертификат соответствия требованиям технического регламента Таможенного союза «О безопасности оборудования для работы во взрывоопасных средах»





КОРОБКА СОЕДИНИТЕЛЬНАЯ TermBox Ex 160

Коробка TERMBOX Ex 160 предназначена для подключения питания к одному, двум или трем саморегулирующимся нагревательным кабелям. Также может быть использована для Т-образного разветвления саморегулирующихся нагревательных кабелей. Коробка устанавливается на трубопровод при помощи кронштейна или на близлежащую металлоконструкцию. Применяемые клеммные наборы позволяют выполнить подключение многожильных или одножильных кабелей сечением от 0,5 до 10 мм²

ТЕХНИЧЕСКИЕ ХАРАКТЕРИСТИКИ

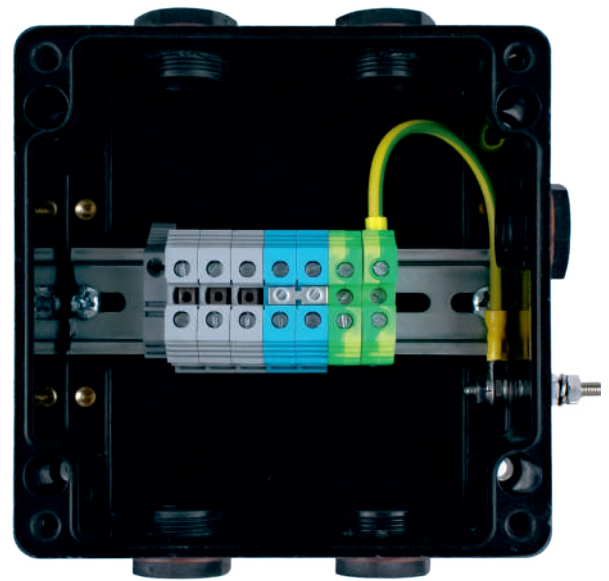
Диапазон t° окружающей среды	-60...+50 °С
Температурная группа	T6
Климатическое исполнение и категория размещения по ГОСТ 15150-69	УХЛ1
Степень защиты оболочки	IP66
Маркировка взрывозащищенности	1Ex e IIC T6...T3GbX
Максимальное напряжение	до ~ 550 В
Максимальный ток	до 50 А
Клеммные наборы	10 мм ²
Номинальные размеры	160x160x92 мм
Масса	1,7 кг

КОМПЛЕКТАЦИЯ

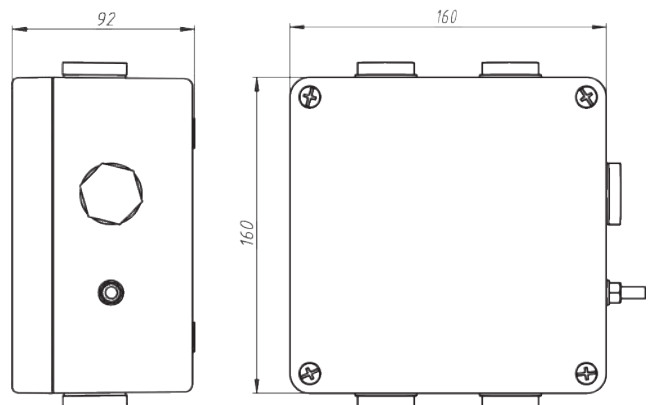
Корпус 160x160x92	1 шт.
Клеммник винтовой L 10 мм ²	3 шт.
Клеммник винтовой N 10 мм ²	2 шт.
Клеммник винтовой PE 10 мм ²	2 шт.
Переключатель для клеммников	1 шт.
Держатель клемм	1 шт.
DIN-рейка 140 мм с крепежом	1 шт.
Переключатель 140 мм	1 шт.
Заглушка M25	5 шт.
Шпилька заземления M6x40	1 шт.
Гайка M6	4 шт.
Шайба M6	2 шт.
Шайба M6 гроверная	4 шт.
Коробка упаковочная	1 шт.
Руководство по эксплуатации	1 шт.

МАТЕРИАЛЫ:

Основание и крышка	Армированный полиэстер
Винты крышки	Нержавеющая сталь
Уплотнитель	Силиконовая резина
Заглушки	Полиамид



ГАБАРИТНЫЙ ЧЕРТЕЖ



ГАРАНТИЯ

Гарантийный срок 3 года, с момента продажи

Сертификат соответствия требованиям технического регламента Таможенного союза «О безопасности оборудования для работы во взрывоопасных средах»



КОРОБКА СОЕДИНИТЕЛЬНАЯ TermBox Ex 160N



Коробка TERMBOX Ex 160N предназначена для подключения питания к одному, двум или трем саморегулирующимся нагревательным кабелям. Также может быть использована для Т-образного разветвления саморегулирующихся нагревательных кабелей. Коробка устанавливается непосредственно на трубопроводе и может применяться с теплоизоляцией толщиной до 120 мм. Нагревательный кабель вводится под теплоизоляцию без применения дополнительных устройств. Применяемые клеммные наборы позволяют выполнить подключение многожильных или одножильных кабелей сечением от 0,5 до 10 мм².

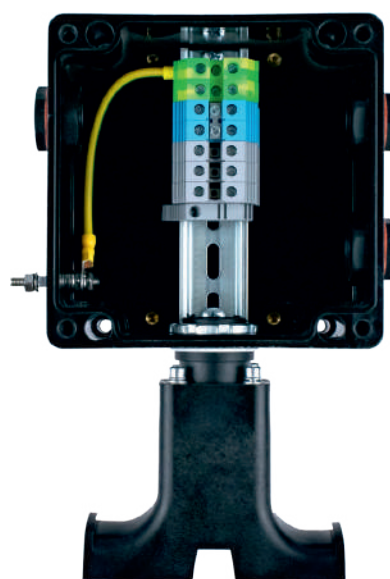
ТЕХНИЧЕСКИЕ ХАРАКТЕРИСТИКИ

Диапазон t° окружающей среды	-60...+50 °С
Температурная группа	T6
Климатическое исполнение и категория размещения по ГОСТ 15150-69	УХЛ1
Степень защиты оболочки	IP66
Маркировка взрывозащищенности	1Ex e IIC T6...T3GbX
Максимальное напряжение	до ~ 550 В
Максимальный ток	до 50 А
Клеммные наборы	10 мм ²
Номинальные размеры	160x160x92 мм
Масса	1,8 кг

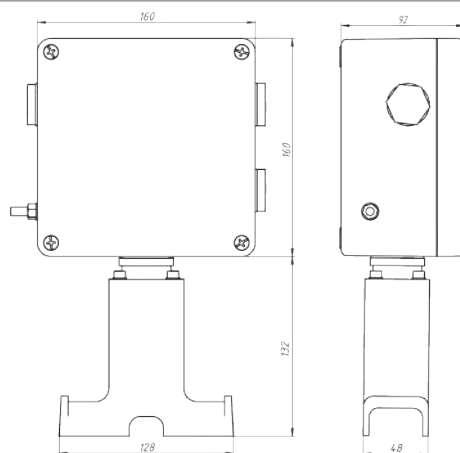
КОМПЛЕКТАЦИЯ

Корпус 160x160x92	1 шт.
Клеммник винтовой L 10 мм ²	3 шт.
Клеммник винтовой N 10 мм ²	2 шт.
Клеммник винтовой PE 10 мм ²	2 шт.
Перемычка для клеммников	1 шт.
Держатель клемм	1 шт.
DIN-рейка 140 мм с крепежом	1 шт.
Перемычка 140 мм	1 шт.
Заглушка M25	3 шт.
Шпилька заземления M6x40	1 шт.
Гайка M6	4 шт.
Шайба M6	2 шт.
Шайба M6 гроверная	4 шт.
Коробка упаковочная	1 шт.
Руководство по эксплуатации	1 шт.
Кронштейн СТ (Н)	1 шт.

Сертификат соответствия требованиям технического регламента Таможенного союза «О безопасности оборудования для работы во взрывоопасных средах»



ГАБАРИТНЫЙ ЧЕРТЕЖ



МАТЕРИАЛЫ:

Основание и крышка	Армированный полиэстер
Винты крышки	Нержавеющая сталь
Уплотнитель	Силиконовая резина
Заглушки	Полиамид

ГАРАНТИЯ

Гарантийный срок 3 года, с момента продажи



КОРОБКА СОЕДИНИТЕЛЬНАЯ TermBox Ex 160-L

Коробка TERMBOX Ex 160-L предназначена для подключения питания к одному, двум или трем саморегулирующимся нагревательным кабелям и для индикации напряжения на саморегулирующихся нагревательных кабелях. Коробка устана вливается на трубопровод при помощи кронштейна или на близлежащую металлоконструкцию. Применяемые клеммные наборы позволяют выполнить подключение многожильных или одножильных кабелей сечением от 0,5 до 10 мм²

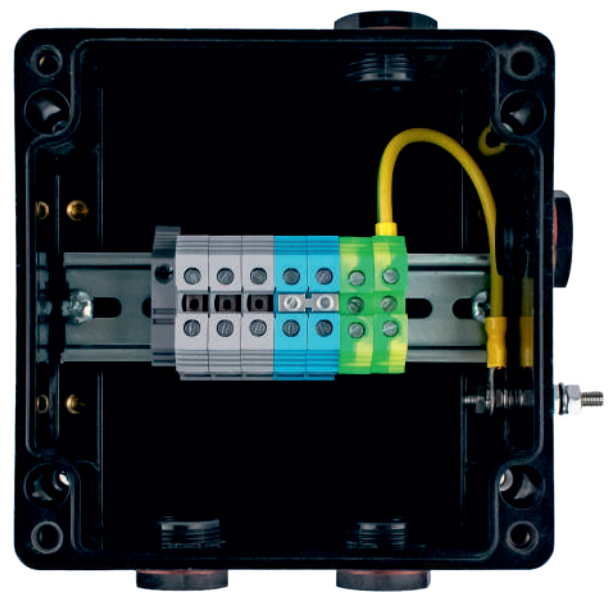
ТЕХНИЧЕСКИЕ ХАРАКТЕРИСТИКИ

Диапазон t° окружающей среды	-60...+50 °C
Температурная группа	T6
Климатическое исполнение и категория размещения по ГОСТ 15150-69	УХЛ1
Степень защиты оболочки	IP66
Маркировка взрывозащищенности	1Ex e IIC T6...T3GbX
Максимальное напряжение	до ~ 550 В
Максимальный ток	до 66 А
Клеммные наборы	10 мм ²
Номинальные размеры	160x160x92 мм
Масса	1,7 кг

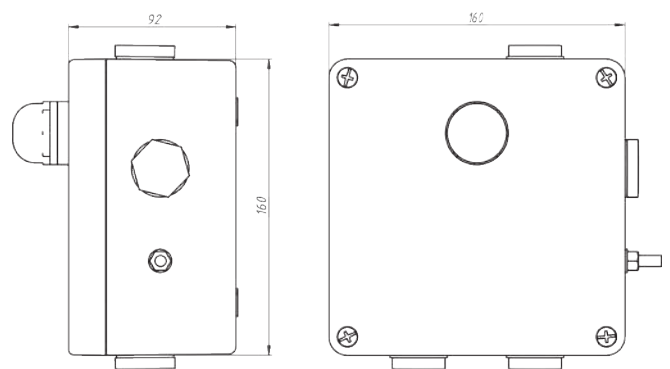
КОМПЛЕКТАЦИЯ

Корпус 160x160x92	1 шт.
Лампа световой индикации	1 шт.
Клеммник винтовой L 10 мм ²	3 шт.
Клеммник винтовой N 10 мм ²	2 шт.
Клеммник винтовой PE 10 мм ²	2 шт.
Перемычка для клеммников	1 шт.
Держатель клемм	1 шт.
DIN-рейка 140 мм с крепежом	1 шт.
Перемычка 140 мм	1 шт.
Заглушка M25	4 шт.
Шпилька заземления M6x40	1 шт.
Гайка M6	4 шт.
Шайба M6	2 шт.
Шайба M6 гроверная	4 шт.
Коробка упаковочная	1 шт.
Руководство по эксплуатации	1 шт.

Сертификат соответствия требованиям технического регламента Таможенного союза «О безопасности оборудования для работы во взрывоопасных средах»



ГАБАРИТНЫЙ ЧЕРТЕЖ



МАТЕРИАЛЫ:

Основание и крышка	Армированный полиэстер
Винты крышки	Нержавеющая сталь
Уплотнитель	Силиконовая резина
Заглушки	Полиамид

ГАРАНТИЯ

Гарантийный срок 3 года, с момента продажи



КОРОБКА СОЕДИНИТЕЛЬНАЯ TermBox Ex 160-32

Коробка TERMBOX Ex 160-32 предназначена для подключения питания к одному, двум или трем саморегулирующимся нагревательным кабелям. Также может быть использована для Т-образного разветвления саморегулирующихся нагревательных кабелей. Коробка устанавливается на трубопровод при помощи кронштейна или на близлежащую металлоконструкцию. Применяемые клеммные наборы позволяют выполнить подключение многожильных или одножильных кабелей сечением от 0,5 до 16 мм²

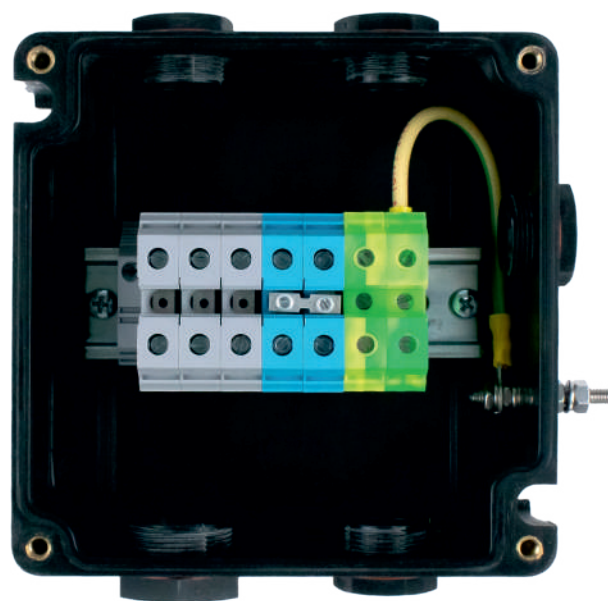
ТЕХНИЧЕСКИЕ ХАРАКТЕРИСТИКИ

Диапазон t° окружающей среды	-60...+50 °С
Температурная группа	T6
Климатическое исполнение и категория размещения по ГОСТ 15150-69	УХЛ1
Степень защиты оболочки	IP66
Маркировка взрывозащищенности	1Ex e IIC T6...T3GbX
Максимальное напряжение	до ~ 750 В
Максимальный ток	до 66 А
Клеммные наборы	10 мм ²
Номинальные размеры	160x160x92 мм
Масса	1,7 кг

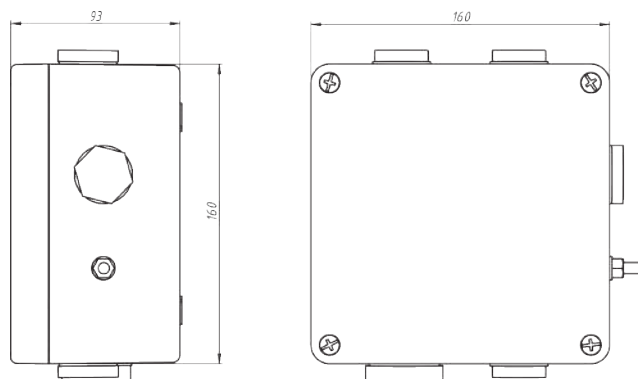
КОМПЛЕКТАЦИЯ

Корпус 160x160x92	1 шт.
Клеммник винтовой L 16 мм ²	3 шт.
Клеммник винтовой N 16 мм ²	2 шт.
Клеммник винтовой PE 16 мм ²	2 шт.
Переключатель для клеммников	1 шт.
Держатель клемм	1 шт.
DIN-рейка 140 мм с крепежом	1 шт.
Переключатель 140 мм	1 шт.
Заглушка M25	4 шт.
Заглушка M32	1 шт.
Шпилька заземления M6x40	1 шт.
Гайка M6	4 шт.
Шайба M6	2 шт.
Шайба M6 гроверная	4 шт.
Коробка упаковочная	1 шт.
Руководство по эксплуатации	1 шт.

Сертификат соответствия требованиям технического регламента Таможенного союза «О безопасности оборудования для работы во взрывоопасных средах»



ГАБАРИТНЫЙ ЧЕРТЕЖ



МАТЕРИАЛЫ:

Основание и крышка	Армированный полиэстер
Винты крышки	Нержавеющая сталь
Уплотнитель	Силиконовая резина
Заглушки	Полиамид

ГАРАНТИЯ

Гарантийный срок 3 года, с момента продажи

КОРОБКА СОЕДИНИТЕЛЬНАЯ TermBox Ex 160N-L



Коробка TERMBOX Ex 160N-L предназначена для подключения питания к одному, двум или трем саморегулирующимся нагревательным кабелям и для индикации напряжения на саморегулирующихся нагревательных кабелях. Также может быть использована для Т-образного разветвления саморегулирующихся нагревательных кабелей. Коробка устанавливается непосредственно на трубопроводе и может применяться с тепловой изоляцией толщиной до 120 мм. Применяемые клеммные наборы позволяют выполнить подключение многожильных или одножильных кабелей сечением от 0,5 до 10 мм²

ТЕХНИЧЕСКИЕ ХАРАКТЕРИСТИКИ

Диапазон t° окружающей среды	-60...+50 °С
Температурная группа	T6
Климатическое исполнение и категория размещения по ГОСТ 15150-69	УХЛ1
Степень защиты оболочки	IP66
Маркировка взрывозащищенности	1Ex e IIC T6...T3GbX
Максимальное напряжение	до ~ 550 В
Максимальный ток	до 66 А
Клеммные наборы	10 мм ²
Номинальные размеры	160x160x92 мм
Масса	1,8 кг

КОМПЛЕКТАЦИЯ

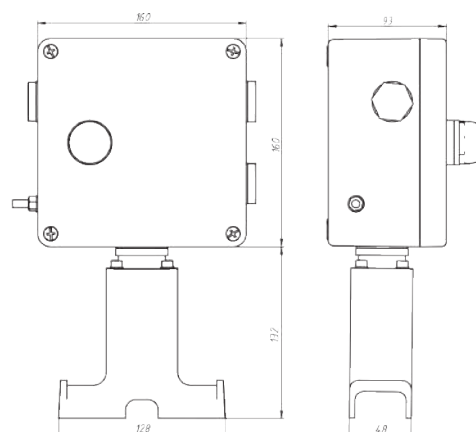
Корпус 160x160x90	1 шт.
Лампа световой индикации	1 шт.
Клеммник винтовой L 10 мм ²	3 шт.
Клеммник винтовой N 10 мм ²	2 шт.
Клеммник винтовой PE 10 мм ²	2 шт.
Переключатель для клеммников	1 шт.
Держатель клемм	1 шт.
DIN-рейка 140 мм с крепежом	1 шт.
Переключатель 140 мм	1 шт.
Заглушка M25	3 шт.
Шпилька заземления М6x40	1 шт.
Гайка М6	4 шт.
Шайба М6	2 шт.
Шайба М6 гроверная	4 шт.
Коробка упаковочная	1 шт.
Руководство по эксплуатации	1 шт.
Кронштейн СТ (Н)	1 шт.

ГАРАНТИЯ

Гарантийный срок 3 года, с момента продажи



ГАБАРИТНЫЙ ЧЕРТЕЖ



МАТЕРИАЛЫ:

Основание и крышка	Армированный полиэстер
Винты крышки	Нержавеющая сталь
Уплотнитель	Силиконовая резина
Заглушки	Полиамид

Сертификат соответствия требованиям технического регламента Таможенного союза «О безопасности оборудования для работы во взрывоопасных средах»





КОРОБКА СОЕДИНИТЕЛЬНАЯ TermBox Ex 255-32

Коробка TERMBOX Ex 255-32 предназначена для подключения силовых кабелей к кабелям нагревательным саморегулирующимся и резистивным нагревательным кабелям, а также для соединения и разветвления силовых кабелей (в том числе бронированных). Коробка устанавливается на близлежащую металлоконструкцию. Применяемые клеммные наборы позволяют выполнить подключение многожильных или одножильных кабелей сечением от 2,5 до 35 мм².

ТЕХНИЧЕСКИЕ ХАРАКТЕРИСТИКИ

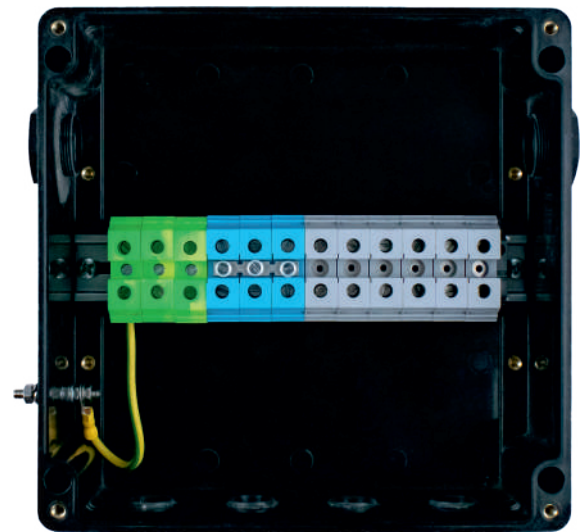
Диапазон t° окружающей среды	-60...+50 °C
Температурная группа	T6
Климатическое исполнение и категория размещения по ГОСТ 15150-69	УХЛ1
Степень защиты оболочки	IP66
Маркировка взрывозащищенности	1Ex e IIC T6...T3GbX
Максимальное напряжение	до ~ 750 В
Максимальный ток	до 109 А
Клеммные наборы	35 мм ²
Номинальные размеры	255x250x122 мм
Масса	3,9 кг

КОМПЛЕКТАЦИЯ

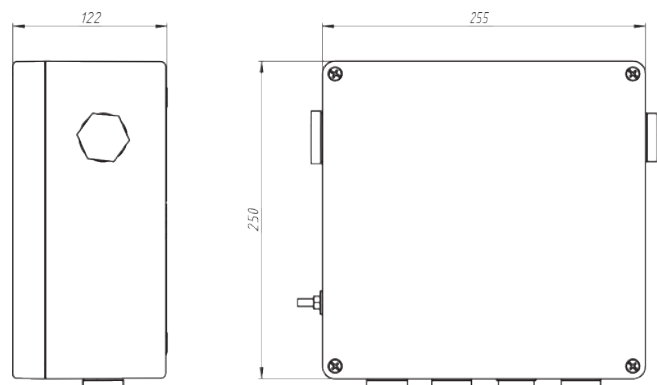
Корпус 255x250x122 мм	1 шт.
Клеммник винтовой L 35 мм ²	6 шт.
Клеммник винтовой N 35 мм ²	3 шт.
Клеммник винтовой PE 35 мм ²	3 шт.
Перемычка для клеммников	1 шт.
Держатель клемм	1 шт.
DIN-рейка 230 мм с крепежом	1 шт.
Перемычка 250 мм	1 шт.
Заглушка M25	4 шт.
Заглушка M32	2 шт.
Шпилька заземления M6x40	1 шт.
Гайка M6	4 шт.
Шайба M6	2 шт.
Шайба M6 гроверная	4 шт.
Коробка упаковочная	1 шт.
Руководство по эксплуатации	1 шт.

ГАРАНТИЯ

Гарантийный срок 3 года, с момента продажи



ГАБАРИТНЫЙ ЧЕРТЕЖ



МАТЕРИАЛЫ:

Основание и крышка	Армированный полиэстер
Винты крышки	Нержавеющая сталь
Уплотнитель	Силиконовая резина
Заглушки	Полиамид

Сертификат соответствия требованиям технического регламента Таможенного союза «О безопасности оборудования для работы во взрывоопасных средах»





КОРОБКА СОЕДИНИТЕЛЬНАЯ TermBox Ex 255-40

Коробка TERMBOX Ex 255-40 предназначена для подключения силовых кабелей к кабелям нагревательным саморегулирующимся и резистивным нагревательным кабелям, а также для соединения и разветвления силовых кабелей (в том числе бронированных).. Коробка устанавливается на близлежащую металлоконструкцию. Применяемые клеммные наборы позволяют выполнить подключение многожильных или одножильных кабелей сечением от 2,5 до 50 мм².

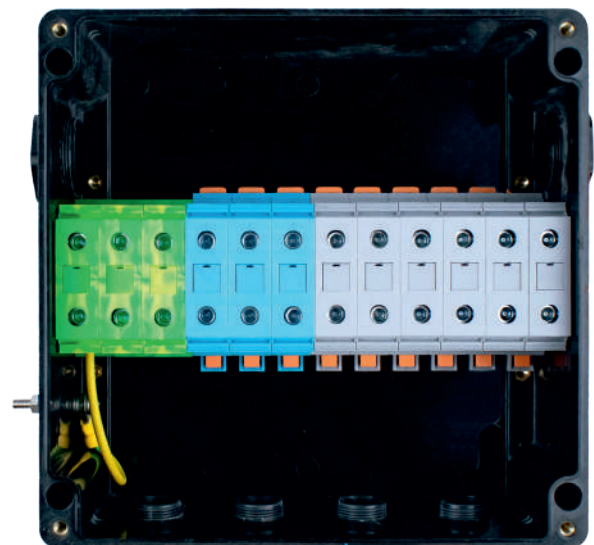
ТЕХНИЧЕСКИЕ ХАРАКТЕРИСТИКИ

Диапазон t° окружающей среды	-60...+50 °C
Температурная группа	T6
Климатическое исполнение и категория размещения по ГОСТ 15150-69	УХЛ1
Степень защиты оболочки	IP66
Маркировка взрывозащищенности	1Ex e IIC T6...T3GbX
Максимальное напряжение	до ~ 750 В
Максимальный ток	до 145 А
Клеммные наборы	50 мм ²
Номинальные размеры	255x250x122 мм
Масса	4,0 кг

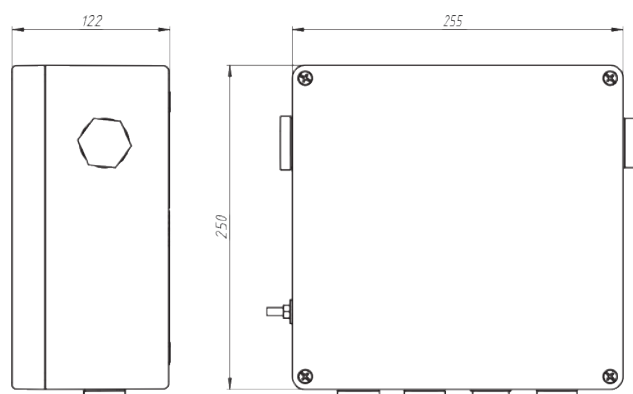
КОМПЛЕКТАЦИЯ

Корпус 255x250x120	1 шт.
Клеммник винтовой L 50 мм ²	6 шт.
Клеммник винтовой N 50 мм ² с перемычкой	3 шт.
Клеммник винтовой PE 50 мм ²	3 шт.
DIN-рейка 230 мм с крепежом	1 шт.
Перемычка 250 мм	1 шт.
Заглушка M25	4 шт.
Заглушка M40	2 шт.
Шпилька заземления M6x40	1 шт.
Гайка M6	4 шт.
Шайба M6	2 шт.
Шайба M6 гроверная	4 шт.
Коробка упаковочная	1 шт.
Руководство по эксплуатации	1 шт.

Сертификат соответствия требованиям технического регламента Таможенного союза «О безопасности оборудования для работы во взрывоопасных средах»



ГАБАРИТНЫЙ ЧЕРТЕЖ



МАТЕРИАЛЫ:

Основание и крышка	Армированный полиэстер
Винты крышки	Нержавеющая сталь
Уплотнитель	Силиконовая резина
Заглушки	Полиамид

ГАРАНТИЯ

Гарантийный срок 3 года, с момента продажи

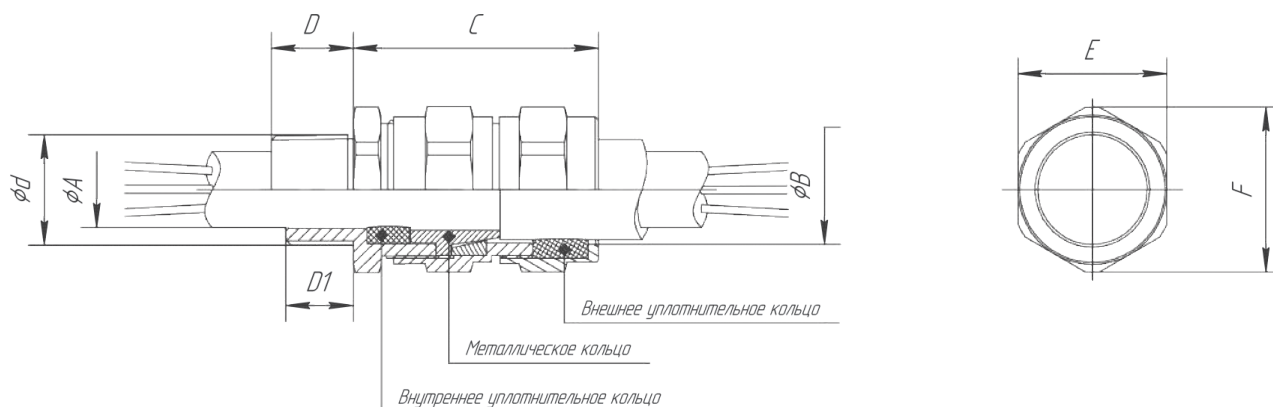


ОСНОВАН В 1992 ГОДУ

ВЗРЫВОЗАЩИЩЕННЫЕ
КАБЕЛЬНЫЕ ВВОДЫ

БРОНИРОВАННЫЕ

Кабельные вводы взрывозащищенные серии **HLA** с двойной герметичностью предназначены для уплотнения и фиксации гибких и бронированных кабелей круглого сечения при вводе их в стационарное, передвижное или переносное электрооборудование в помещениях и наружных установках (группа II) соответственно для взрывоопасных зон 0 – 1 – 2.



ТЕХНИЧЕСКИЕ ХАРАКТЕРИСТИКИ

Тип вводы	Тип резьбы	Материал	Вариант исполнения
HLA2M	M25*1,5	Никелированная латунь	Под бронированный кабель
HLA3M	M32*1,5	Никелированная латунь	Под бронированный кабель
HLA4M	M40*1,5	Никелированная латунь	Под бронированный кабель

ПЛАСТИКОВЫЕ для небронированного кабеля

Кабельные вводы из полиамида обеспечивают уплотнение и защиту от воздействия окружающей среды на внешней оболочке кабеля для монтажа внутри помещения и снаружи сооружений во взрывоопасных зонах 1 и 2, где разрешено применение оборудования с маркировкой взрывозащиты.

ТЕХНИЧЕСКИЕ ХАРАКТЕРИСТИКИ

Тип вводы	Тип резьбы	Материал	Уплотнение	Вариант исполнения
BM-X5S	M25*1,5	Полиамид	Силикон	Небронированный
BM-X7S	M32*1,5	Полиамид	Силикон	Небронированный
BM-X8S	M40*1,5	Полиамид	Силикон	Небронированный

Материал	PA 6 (Polyamide 6)
Уплотнение	Silicone
Степень защиты	IP 68 - 5 Bar, 30 min, IP 66
Рабочая температура	-60°C ... +80°C
Маркировка взрывозащиты	Ex II 2GD Ex eb IIC Gb Ex tb IIIC Db

