

УСК 12.КН

Коробка соединительная для подключения кабелей передачи данных и сигналов, а также датчиков температуры

Особенности и преимущества

- Удобство монтажа
- Высокая термостойкость
- Высокая механическая прочность
- Не подвергается коррозии
- Имеет сертификат соответствия ГОСТ Р для применения во взрывоопасных зонах

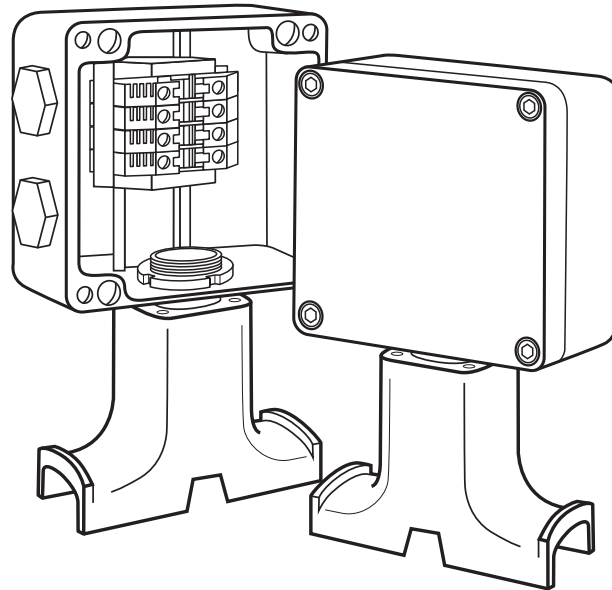
Коробка УСК 12.КН предназначена для подключения кабелей систем управления электрообогревом.

Коробка крепится непосредственно на трубопроводе.

Коробка позволяет выполнить подключение одного или двух кабелей передачи данных и сигналов, от 1 до 3 датчиков температуры.

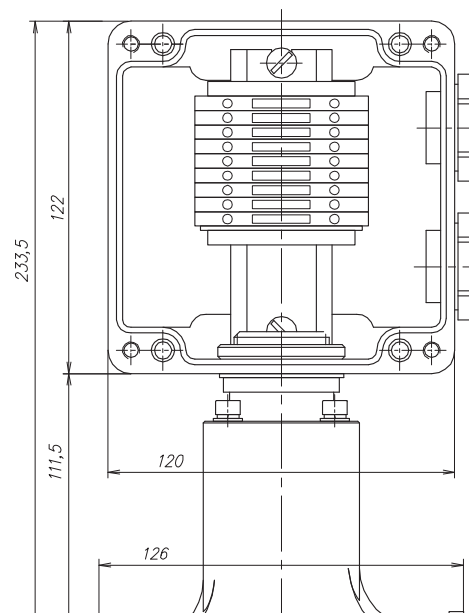
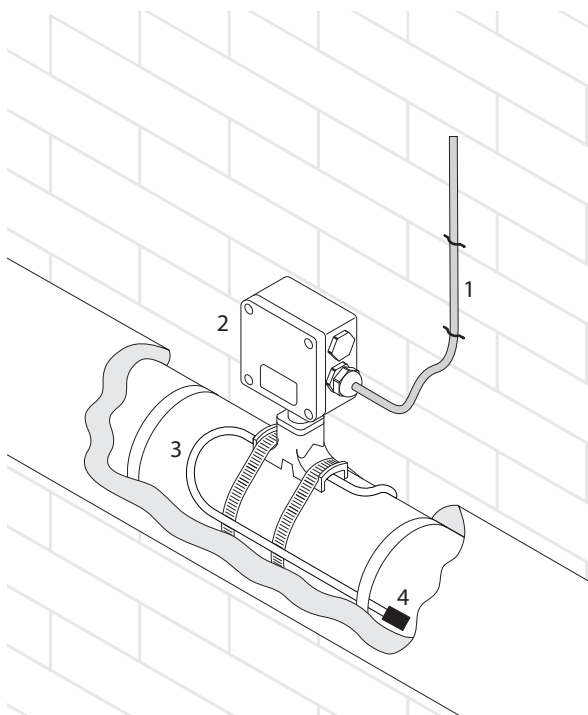
Конструкция корпуса обеспечивает защиту от проникновения влаги и пыли IP66 и высокую коррозионную стойкость.

Применяемые клеммные наборы позволяют обеспечить подключение многожильных или одножильных проводов сечением от 0,5 до 2,5 мм².



Технические характеристики

Рабочий диапазон температур окружающей среды	-50...+50 °С
Температурная группа взрывоопасной зоны	T6
Климатическое исполнение и категория размещения по ГОСТ 15150-69	УХЛ1
Степень пылевлагозащиты	IP66
Маркировка взрывозащиты	1Ex e IIC T3...T6 Gb X
Рабочее напряжение	до 550 В
Рабочий ток	до 21 А
Габаритные размеры корпуса	122×120×91,5 мм
Общий вес	1,2 кг



- 1 – кабель передачи данных и сигналов
 2 – соединительная коробка УСК 12.КН
 3 – установочный провод датчика
 4 – датчик температуры

Комплект поставки

Корпус коробки УСК 12.КН	1
Заглушка VP M25-EXE SW	2
Кольцо уплотнительное M25 (Прокладка GWDR M25 NP)	2
Перемычка с крепежом П06.06x150-00	1
Устройство ввода под теплоизоляцию УВК.0100	1
Коробка упаковочная со стикером	1
Руководство по эксплуатации. Паспорт	1

Компоненты и комплектующие

Дополнительные изделия (заказываются отдельно):

Кабельные вводы, кольца заземления, контргайки и уплотнения – для непосредственного ввода кабелей в соединительную коробку.

Хомут металлический PFS/3 – для крепления коробки на трубопроводе.

Подробности сертификации



Сертификат соответствия требованиям технического регламента Таможенного союза «О безопасности оборудования для работы во взрывоопасных средах».

Внимание!

С данным типом коробки соединительной применяются до двух вводов для подключения небронированных силовых кабелей диаметром от 7 до 18 мм или бронированных силовых кабелей диаметром от 12,5 до 20,5 мм. Техническая информация и информация для заказа кабельных вводов представлена в разделе «Аксессуары и комплектующие для монтажа».

Информация для заказа

Коробка соединительная УСК 12.КН

- Вариант исполнения: К – контрольная коробка с устройством ввода под теплоизоляцию
- Тип корпуса

Гарантийный срок

1 год с момента продажи