

УСК 12.Н

Коробка соединительная для подвода питания к саморегулирующимся электрическим нагревательным лентам

Особенности и преимущества

- Удобство монтажа
- Высокая термостойкость
- Не подвергается коррозии
- Применяется для всех типов саморегулирующихся электрических нагревательных лент
- Исключает риск повреждения нагревательных лент в местах заделки
- Имеет сертификат соответствия ГОСТ Р для применения во взрывоопасных зонах

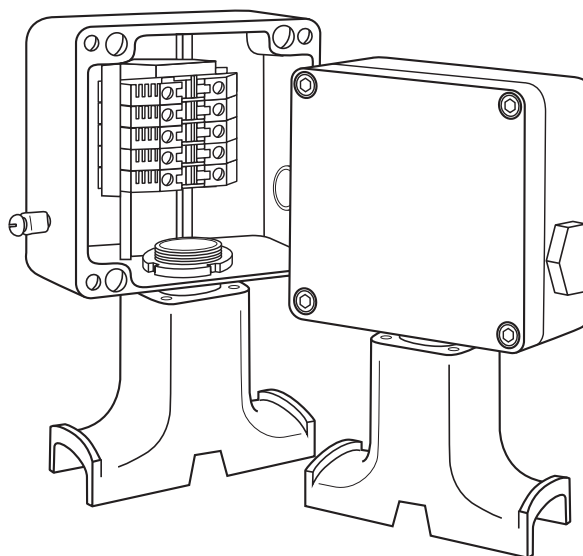
Коробка УСК 12.Н предназначена для подключения к силовой сети саморегулирующихся электрических нагревательных лент.

Коробка крепится непосредственно на трубопроводе.

Коробка позволяет выполнить подключение до 2 ниток* саморегулирующихся электрических нагревательных лент к силовому кабелю и подключение до 3 ниток* для разветвления.

Конструкция корпуса обеспечивает защиту от проникновения влаги и пыли IP66 и высокую коррозионную стойкость.

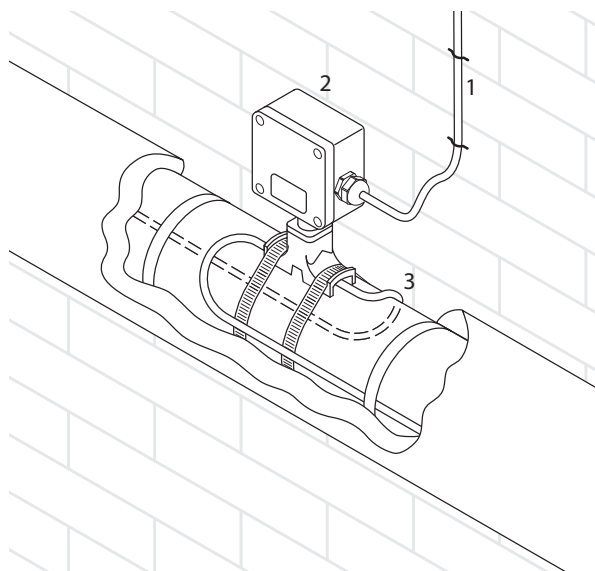
Применяемые клеммные наборы позволяют обеспечить подключение многожильных или одножильных проводов сечением от 1,5 до 10 мм².



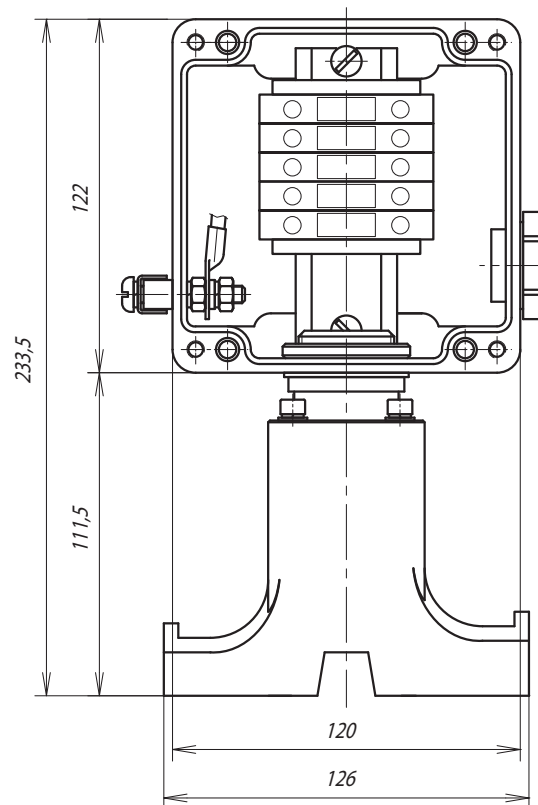
Технические характеристики

Рабочий диапазон температур окружающей среды	-50...+50 °С
Температурная группа взрывоопасной зоны	T6
Климатическое исполнение и категория размещения по ГОСТ 15150-69	УХЛ1
Степень пылевлагозащиты	IP66
Маркировка взрывозащиты	1Ex e IIC T3...T6 Gb X
Максимальное напряжение	до 550 В
Максимальный ток	до 50 А
Габаритные размеры корпуса	122×120×91,5 мм
Общий вес	1,2 кг

* Запрещается одновременное использование трех нагревательных лент марок 31VR и 60VC.



- 1 – силовой кабель
 2 – соединительная коробка УСК 12.Н
 3 – нагревательная секция (лента)



Комплект поставки

Корпус коробки УСК 12.Н	1
Заглушка VP M25-EXE SW	1
Кольцо уплотнительное M25 (Прокладка GWDR M25 NP)	1
Перемычка с крепежом П06.06×150-00-1	1
Устройство ввода под теплоизоляцию УВК.0100	1
Коробка упаковочная со стикером	1
Руководство по эксплуатации. Паспорт	1

Компоненты и комплектующие

Дополнительные изделия (заказываются отдельно): Кабельные вводы, кольца заземления, контргайки и уплотнения – для непосредственного ввода саморегулирующейся электрической нагревательной ленты в соединительную коробку.
 Хомут металлический PFS/3 – для крепления коробки на трубопроводе.
 Комплект для саморегулирующихся электрических нагревательных лент – выбирается в зависимости от типа применяемой ленты.

Подробности сертификации



Сертификат соответствия требованиям технического регламента Таможенного союза «О безопасности оборудования для работы во взрывоопасных средах».

Внимание!

С данным типом коробки соединительной применяется один ввод для подключения небронированных силовых кабелей диаметром от 7 до 18 мм или бронированных силовых кабелей диаметром от 12,5 до 20,5 мм. Техническая информация и информация для заказа кабельных вводов представлена в разделе «Аксессуары и комплектующие для монтажа».

Информация для заказа

Коробка соединительная УСК 12.Н

— Вариант исполнения: Н – с устройством ввода под теплоизоляцию
 — Тип корпуса

Гарантийный срок

1 год с момента продажи