

ПАСПОРТ ИЗДЕЛИЯ

№ 92573011-004

Руководство по монтажу и эксплуатации.

Гарантийный талон.



СОВРЕМЕННЫЕ
ТЕХНОЛОГИИ
НАГРЕВА



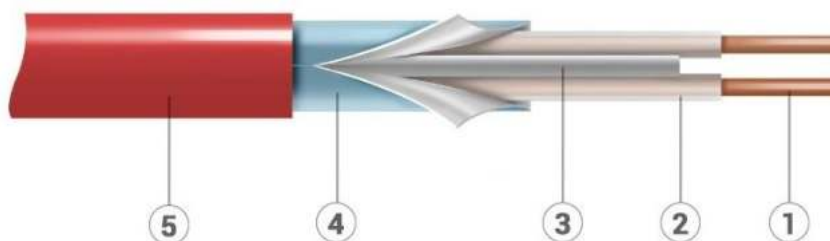
КВАДРАТ ТЕПЛА

Мат нагревательный двухжильный СТН КМ

Применение:

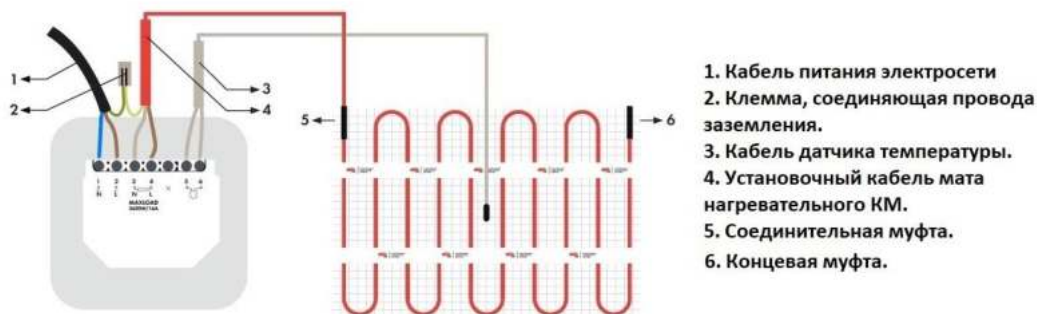
Маты нагревательные двухжильные СТН КМ (далее маты нагревательные КМ) предназначены для обогрева помещений через пол, используя укладку в цементно-песчаные смеси или плиточный клей. Маты нагревательные КМ не предназначены для открытой установки.

Конструкция:



1. Нагревательная жила
2. Изоляционный термостойкий негорючий ПВХ материал
3. Дренажная алюминиевая жила
4. Экран из алюмолавсановой ленты
5. ПВХ материал пониженной пожароопасности

Мат нагревательный КМ состоит из двухжильного экранированного нагревательного кабеля в ПВХ изоляции, концевой муфты и установочного кабеля, соединенного с нагревательным кабелем соединительной муфтой. Нагревательный кабель уложен на стекловолоконную тканевую сетку шириной 0,5 м с определенным, равномерным шагом и зафиксирован фирменным скотчем. Установочный кабель подключается к источнику питания через терморегулятор. Маты соответствуют требованиям технического регламента Таможенного союза «О безопасности низковольтного оборудования» ТР ТС 004/2011. ТУ 3443-008-92573011-2017.



1. Кабель питания электросети
2. Клемма, соединяющая провода заземления.
3. Кабель датчика температуры.
4. Установочный кабель мата нагревательного КМ.
5. Соединительная муфта.
6. Концевая муфта.

Параметры комплекта:

Таблица 1. Параметры стандартных комплектов

Наименование мата нагревательного СТН КМ	Мощность мата на 1 м ² , Вт*	Мощность мата при 220 В, Вт*	Сопротивление при +20°C, Ом**	Площадь укладки, м ²
СТН КМ-75-0,5-220В М1	150	75	645,3	0,5
СТН КМ-150-1,0-220В М1	150	150	322,7	1,0
СТН КМ-225-1,5-220В М1	150	225	215,1	1,5
СТН КМ-300-2,0-220В М1	150	300	161,3	2,0
СТН КМ-375-2,5-220В М1	150	375	129,1	2,5
СТН КМ-450-3,0-220В М1	150	450	107,6	3,0
СТН КМ-525-3,5-220В М1	150	525	92,2	3,5
СТН КМ-600-4,0-220В М1	150	600	80,7	4,0
СТН КМ-675-4,5-220В М1	150	675	71,7	4,5
СТН КМ-750-5,0-220В М1	150	750	64,5	5,0
СТН КМ-900-6,0-220В М1	150	900	53,8	6,0
СТН КМ-1050-7,0-220В М1	150	1050	46,1	7,0
СТН КМ-1200-8,0-220В М1	150	1200	40,3	8,0
СТН КМ-1350-9,0-220В М1	150	1350	35,9	9,0
СТН КМ-1500-10,0-220В М1	150	1500	32,3	10,0
СТН КМ-1800-12,0-220В М1	150	1800	26,9	12,0

* Допустимое отклонение от номинала +5%/-10%

** Допустимое отклонение от номинала +10%/-5%

Пример обозначения мата нагревательного:

СТН КМ-1200-8,0-220В М1

- Механический класс по ГОСТ Р МЭК 60800-2012
- Номинальное напряжение питания
- Площадь укладки, м²
- Мощность мата, Вт
- Марка мата нагревательного

Окраска проводов установочного кабеля:

Заземление - желтый/желто-зеленый

Условия эксплуатации и монтажа:

Внимание! Мат нагревательный КМ должен эксплуатироваться по назначению, строго согласно рекомендациям завода-производителя ООО «СТН». Ниже приводятся общие требования к производству монтажных работ, выполнение которых **ОБЯЗАТЕЛЬНО** для соблюдения условий гарантии.



Категорически запрещается отрезать или укорачивать нагревательный кабель

Монтаж и подключение мата нагревательного КМ должны осуществлять квалифицированные специалисты, знающие правила эксплуатации электроустановок, изучившие данное руководство по эксплуатации.

1. Перед монтажом необходимо убедиться, что комплект мата нагревательного КМ соответствует напряжению в электрической сети питания.
2. Мат нагревательный КМ должен подключаться и заземляться, согласно действующим ПУЭ.
3. Подключение мата нагревательного КМ и терморегулятора должен осуществлять квалифицированный электрик.
4. Не допускается подвергать мат нагревательный КМ и все соединения механическим повреждениям, а также сдавливающим и растягивающим нагрузкам.
5. Запрещена подача напряжения питания на мат нагревательный КМ в рулоне, а также включение матов нагревательных КМ, уложенных в стяжку до полного отвердевания смеси.
6. Мат нагревательный КМ недопустимо использовать для обогрева нескольких помещений с разными условиями теплоотдачи (например, ванной и кухни).
7. Нагревательный кабель мата нагревательного КМ не должен соприкасаться или пересекаться при укладке.
8. Основание, на которое укладывается мат нагревательный КМ, должно быть очищено от мусора и острых вкраплений.
9. Обязательно выполнить чертеж плана укладки мата нагревательного КМ с отметкой мест расположения муфт, установочного кабеля мата, размещения термодатчика, необходимо указать мощность и сопротивление системы.
10. Не рекомендуется укладывать мат нагревательный КМ при температуре ниже -5°C .

Установка:

Убедитесь, что электропроводка позволяет осуществить подключение теплых полов. Для этого суммируйте мощности всех электро устройств, которые могут быть подключены к сети (*таблица 2*). Маты нагревательные КМ мощностью более 2,5 кВт рекомендуется подключать через отдельную проводку и автоматический выключатель. Любые маты нагревательные КМ должны подключаться через УЗО (устройство защитного отключения), номинальный ток срабатывания которого не должен превышать 30 мА.

Таблица 2

Материал проводников	Сечение проводников	Ток нагрузки (max), А	Суммарная мощность нагрузки (max), кВт
Медь	2x1,0	16	3,5
	2x1,5	19	4,1
	2x2,5	27	5,9
Алюминий	2x2,5	20	4,4
	2x4,0	28	6,1

1. Измерьте сопротивление каждого комплекта.
Измерьте и запишите исходное сопротивление каждого элемента системы. Занесите полученные данные о сопротивлении в гарантийный талон. Эти значения должны соответствовать заводским параметрам в пределах допустимого отклонения (Таблица 1).
2. Начертите схему раскладки мата нагревательного КМ.
На схеме укладки предусмотрите расстояние 5–10 см между системой и стеной или мебелью, а также 20 см от других нагревательных приборов. Для монтажа системы необходимо определить обогреваемую, полезную площадь (свободную от мебели или приборов), место расположения терморегулятора и датчика температуры пола, далее начертите схему укладки мата нагревательного КМ.
3. Подготовьте чистую поверхность пола.
Пол необходимо тщательно очистить, удалить все острые предметы, зашпаклевать неровности и шероховатости для обеспечения гладкой поверхности, нанести грунтовку. В случае если здание имеет термокомпенсационные швы, система теплый пол должна быть размещена так, чтобы исключить какую-либо возможность прохождения нагревательного кабеля через шов.
4. Отметьте места для размещения установочных кабелей и датчика температуры пола.
Убедитесь, что установочные кабели и кабель датчика температуры не пересекаются и не соприкасаются друг с другом. В зависимости от типа выбранного покрытия в месте соединения установочного кабеля и греющего кабеля может потребоваться углубление в основе пола (штраба), чтобы выровнять разницу по толщине между соединительной муфтой и самими проводами. При установке электрических соединений руководствуйтесь правилами монтажа электропроводки. При необходимости возможно наращивание установочного кабеля до 100 м общей длины.
5. Подготовьте в стене место для монтажа терморегулятора.
6. Подготовьте место для монтажа датчика температуры пола и электропроводки.
7. Подгоните мат нагревательный КМ по схеме укладки. Уложите мат нагревательный КМ стекловолоконной сеткой вниз на подготовленное основание пола и произведите подгонку согласно составленной схеме укладки. При необходимости, для получения желаемой конфигурации мата нагревательного КМ, разрезать можно только стекловолоконную ткань, нагревательный кабель резать запрещается. При укладке нескольких матов они устанавливаются параллельно. Расстояние между нагревательными кабелями должно быть одинаковым, но не менее 10 см. Избегайте пересечения или соприкосновения нагревательных элементов между собой. При угловой укладке положите мат вдоль стены так, чтобы его концы заходили за угол, затем разрежьте стекловолоконную сетку до другого края, заходящей за угол петель нагревательного кабеля (не разрезайте нагревательный кабель). Надрежьте сетку на середине петли. Проложите мат от угла и разрежьте сетку по внешнему краю петли. Сделайте разрез около 2/3 по направлению к противоположному краю мата. Загните сегмент мата нагревательного так, чтобы он находился параллельно другой стороне угла (под углом 90° к противоположной части мата нагревательного КМ), при этом высвобожденная петля образует половину полной петли, размещенную в другом направлении. Проверьте наличие расстояния между двумя сегментами мата нагревательного КМ.
8. Произведите укладку мата нагревательного КМ согласно схеме укладки. При укладке зафиксируйте клейкой лентой мат нагревательный КМ на поверхности. Выведите установочный кабель к месту расположения терморегулятора через подготовленную в стене штрабу.
9. Установите датчик температуры пола.
Поместите датчик температуры пола в монтажную гофрированную трубку, входящую в комплект, так, чтобы он располагался вблизи ее конца, а соединительный кабель выходил с противоположной стороны. Конец трубки должен быть закрыт заглушкой, во избежание попадания монтажного раствора или клея внутрь трубки. Проверьте, вытянув установочный кабель датчика температуры пола и вставив его обратно, датчик должен свободно перемещаться внутри гофрированной трубки. Убедитесь, что расположение датчика на мате или между двумя матами находится на равном расстоянии относительно петель греющего кабеля. Поместите гофрированную трубку с датчиком внутри в подготовленное углубление

пола. Закрепите ее на полу клеевым раствором для плитки. Отметьте место на полу, где расположен датчик. Радиус изгиба трубки (у стены) должен быть не менее 5 см, расстояние от стены – не менее 50 см.

10. Установите терморегулятор согласно прилагаемой к нему инструкции. Монтаж следует производить только при отключенном электропитании.

11. Произведите проверку работоспособности.

Проверьте электрические соединения согласно инструкции на терморегулятор: подключение установочного кабеля мата нагревательного КМ, датчика, проводов питания. Включите напряжение. Включите терморегулятор согласно инструкции. Убедитесь, что мат нагревательный КМ нагревается. Выключите терморегулятор. Отключите напряжение.

Ввод в эксплуатацию:

1. Система не должна эксплуатироваться до полного высыхания и затвердевания плиточной смеси/бетонной стяжки. Необходимо следовать указаниям и рекомендациям производителей. Время затвердевания составляет примерно 30 дней для бетонного раствора и 7 дней для клеевого раствора.
2. Для достижения максимальной эффективности при последующей эксплуатации системы после высыхания плиточной смеси/бетонной стяжки необходимо провести пробный запуск. Включите терморегулятор, задав желаемый уровень обогрева, используя указания в инструкции терморегулятора и дать системе поработать в течение 24 часов.
3. При установке нескольких матов нагревательных КМ к одному блоку управления, установочные кабели должны подключаться параллельно (ни в коем случае не последовательно) через дополнительную распределительную коробку и протягиваться через кабельный канал к распределительной коробке терморегулятора.
4. Не следует закрывать полы, в которых устанавливается нагревательный кабель, какими-либо объектами, препятствующими отводу тепла. При использовании ковровых настилов на всю ширину нагреваемой поверхности, допускается использовать лишь ковровые настилы, подходящие для совместного применения с системами обогрева пола.
5. Рекомендуемое значение температуры поверхности пола для комфортного обогрева составляет от +22°C до +24°C.

Транспортировка:

1. Комплект мата нагревательного КМ в упаковке изготовителя может транспортироваться всеми видами крытого транспорта. Необходимо избегать ударов и перемещений груза внутри транспортного средства.
2. Комплект мата нагревательного КМ должен храниться в упаковке изготовителя в отапливаемом, вентилируемом помещении при температуре от +5 до +40°C и относительной влажности 65% (при +25°C).

Комплектация:

Мат нагревательный КМ (длина установочного кабеля 2 м)	1 шт.
Паспорт изделия (руководство по монтажу и эксплуатации, гарантийный талон)	1 шт.
Гофрированная трубка с заглушкой для термодатчика	2 метра

Гарантийные обязательства:

Производитель ООО «СТН» гарантирует соответствие изделия техническим характеристикам, указанным в Паспорте изделия. Гарантия действительна только при наличии полностью и правильно заполненного Гарантийного талона. Производитель гарантирует выполнение обязательств по удовлетворению требований покупателей, установленных законодательными актами Российской Федерации.



Гарантия действительна при соблюдении следующих условий

1. Мат нагревательный КМ использовался по назначению.
2. Монтаж и эксплуатация мата нагревательного КМ осуществлялись в соответствии с настоящим руководством по монтажу и эксплуатации.
3. Мат нагревательный КМ не имеет механических повреждений, явившихся причиной неисправностей (попадание жидкостей, надломы, трещины и т.п.).
4. Соблюдены правила и требования по транспортировке и хранению мата нагревательного КМ.
5. Заполнен гарантийный талон.



Изделие снимается с гарантии в следующих случаях

1. Истек срок гарантии мата нагревательного КМ.
2. Мат нагревательный КМ был поврежден при нарушении правил монтажа, эксплуатации, транспортировки и хранения.
3. Повреждение мата нагревательного КМ произошло в результате действия обстоятельств непреодолимой силы или третьих лиц.
4. Мат нагревательный КМ имеет повреждения вследствие механических воздействий (следы постороннего вмешательства).
5. Нарушены требования руководства по монтажу и эксплуатации, заявленные производителем.

Продавец обязан выдать покупателю гарантийный талон с указанием даты и места продажи, названия фирмы, печатью организации и подписью уполномоченного лица.

ГАРАНТИЙНЫЙ СРОК – 20 лет с даты продажи

По всем вопросам гарантийного и сервисного обслуживания вы можете обратиться по телефону: 8-800-555-25-41

Звонки по РФ со стационарных и мобильных телефонов бесплатно



Сделано в России



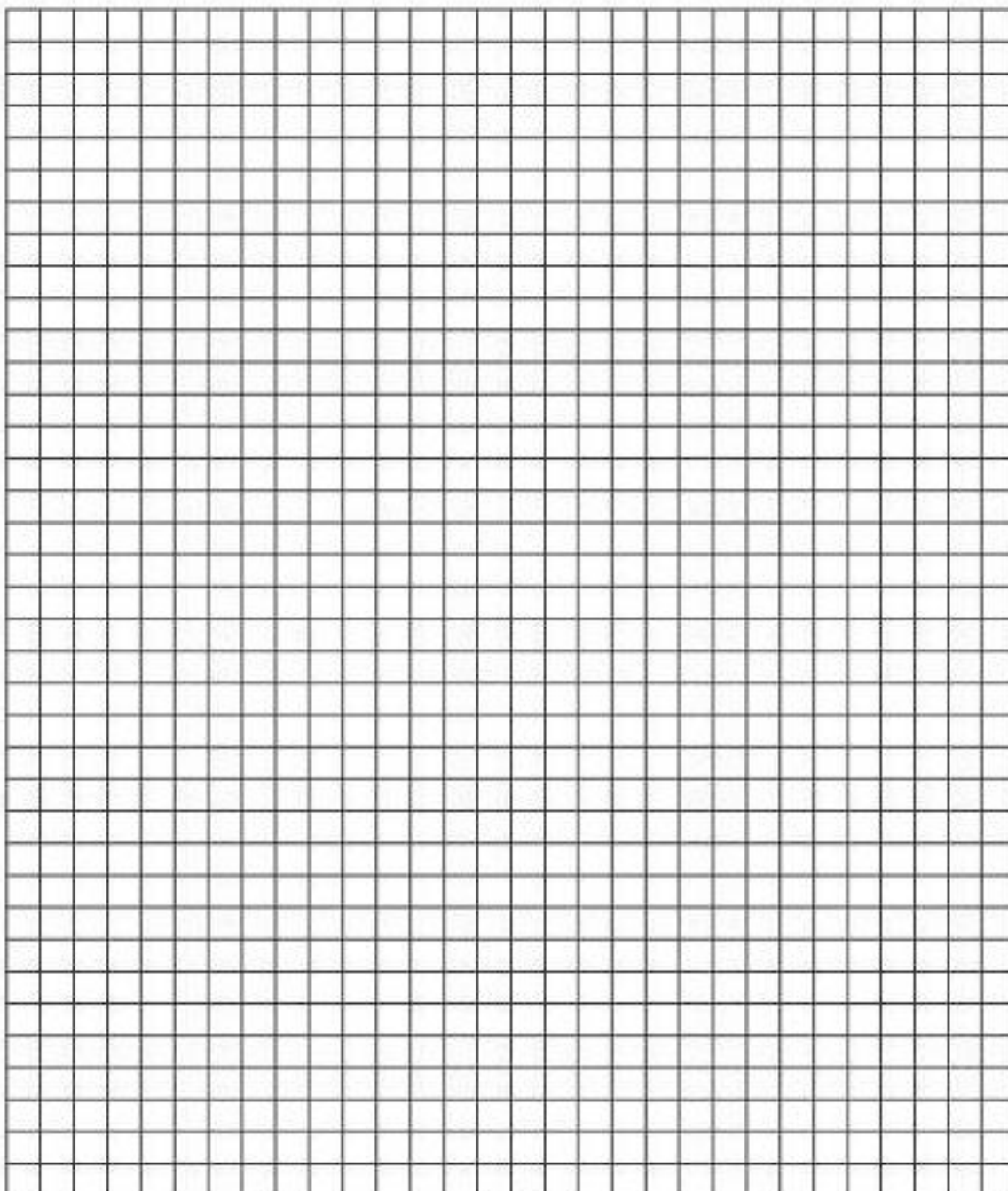
**СОВРЕМЕННЫЕ
ТЕХНОЛОГИИ
НАГРЕВА**

ООО «СТН», 123376, г. Москва, ул. Красная Пресня, д. 22

Тел: +7(495)783-50-55, +7(800)555-25-41

Электронная почта: sale@stnmoscow.ru

Веб-сайт: stnmoscow.ru



Условные обозначения:



1-Нагревательный мат,
секция нагревательная



2-Трубка датчика
температуры



3-Концевая
муфта



4-Соединительная
муфта



5-Терморегулятор



6-Датчик
температуры

R секции.....Ом

R датчика.....Ом

Монтажная организация: _____

Контакты: _____

